



Chorégraphe - Aïe

[Mise à jour le 10/1/2019]



Niveau : facile

A. Présentation

Le robot Pepper dispose de différents capteurs (bumper, tactile, sonar etc...). Attention, les capteurs ne peuvent pas être testés avec un robot simulé. Vous devrez utiliser le robot réel.

Comportement attendu

Après le lancement du programme, lorsque vous appuierez sur un des 3 Pumpers du pied de Pepper, Pepper vous parlera.

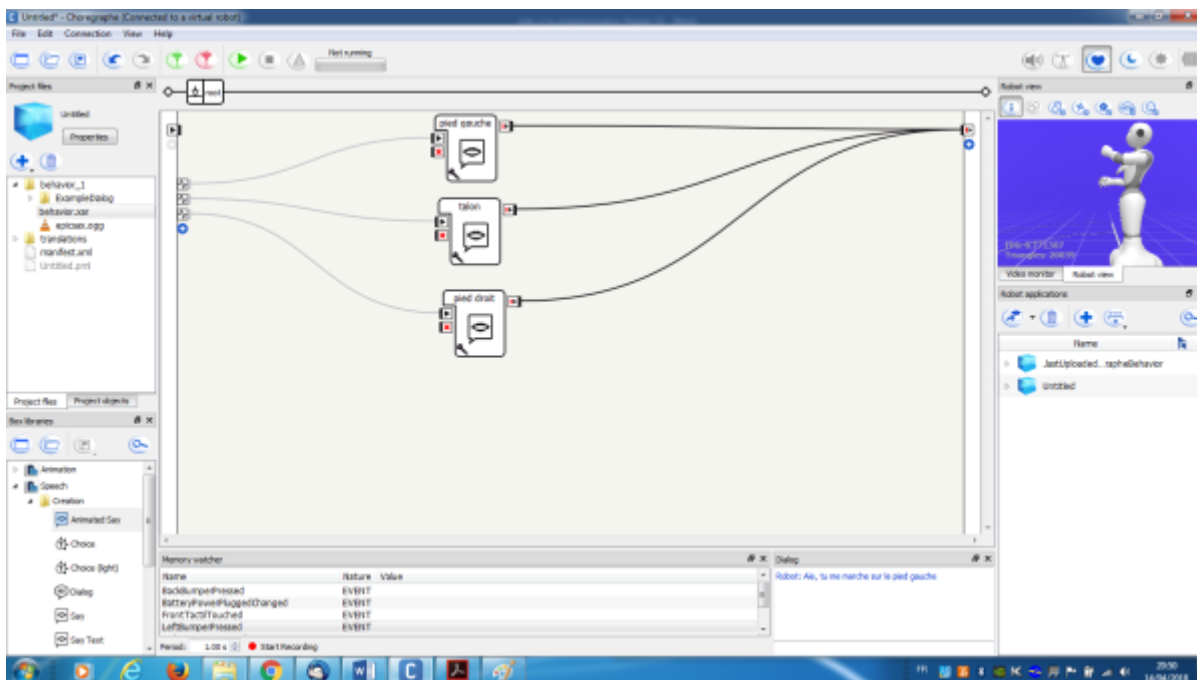
Ce que vous allez faire

1. Déclencher un programme par un évènement
2. Faire parler Pepper

B. Développement du programme

- Vous pouvez repartir du projet en cours (le saxophoniste) ou créer un nouveau projet
- Réalisez le programme suivant:
 1. Créez les entrées « event » en cliquant sur la croix blanche (bouton bleu), à gauche de votre espace de travail
 2. Dans le panneau “memory watcher”, double cliquez sur “select memory keys to watch”, puis tapez “bumper dans le champ textuel « filter »
 3. Cochez les 3 bumpers
 4. Dans votre espace de travail, déposer 3 boîtes « animated say »
 5. Sur chaque boîte, faire un clique droit et sélectionner « edit box »
 6. Renommez chaque boîte afin d’avoir un programme clair et structuré (voir image ci-dessous)
 7. Sur chaque boîte, cliquez sur la clé, et entrez votre texte dans le champ « text »:

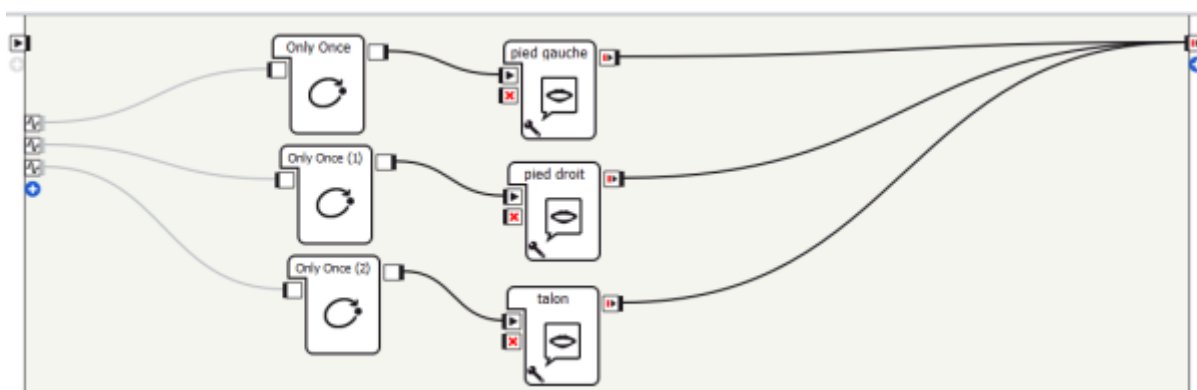
1. Aïe, tu me marches sur le pied gauche
2. Aïe, tu me marches sur le pied droit
3. Aïe, tu me marches sur les talons
8. Reliez les entrées et sorties de vos boîtes (comme ci-dessous):



Lancez le programme temporaire: Le programme en marche, vous devez appuyer sur un des bumpers pour faire parler Pepper.

- **Problème de rebonds**

Vous avez probablement remarqué que lorsque vous appuyez (une fois) sur un bumper, Pepper répète deux fois la même phrase. Ceci provient vraisemblablement de phénomènes de rebonds inhérents aux bumpers. Afin de résoudre ce problème, vous pouvez insérer 3 boîtes « only once »



- **Pour approfondir...**

Sur chaque boîte, vous pouvez modifier la gestuelle de Pepper. Cliquez sur la clé, et modifiez le champ « speaking movement mode »

Télécharger

Le code source de l'exemple **Aïe** est téléchargeable [A venir](#).

From:

<https://webge.fr/dokuwiki/> - **WEBGE Wikis**

Permanent link:

https://webge.fr/dokuwiki/doku.php?id=pepper:6a2_expleaie

Last update: **2021/08/11 09:19**

