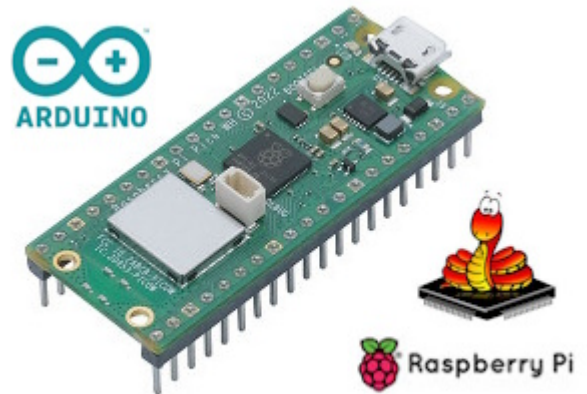




Microcontrôleurs - Raspberry Pi Pico et Pico W

[Mise à jour le 17/2/2024]



Ressources

- Documentation sur raspberrypi.com
- Documentation [MicroPython](#)
- [Arduino IDE 2](#) (C,C++)
- [IDE Thonny](#) (MicroPython, CircuitPython)

Lectures connexes

- Wiki matériels - "[Capteurs, afficheurs, préactionneurs, etc.](#)"
- [Arduino Nano RP2040 Connect](#)
- Bibliothèques - [Arduino Library List](#)

Distributeurs

- [Go Tronic](#)

Les cartes Raspberry Pi Pico et Pico W sont basées sur un circuit [RP2040](#) conçu par Raspberry Pi. Les cartes Raspberry Pi Pico 2 et Pico 2W sont basées sur un circuit [RP2050](#) Il est très simple, a d'excellentes performances et un coût très faible (~5€). Sa programmation en MicroPython se fait via **REPL**, par **glisser-déposer** ou directement avec l'**IDE Thonny**.

A. Les Matériels

A1. Raspberry Pi Pico

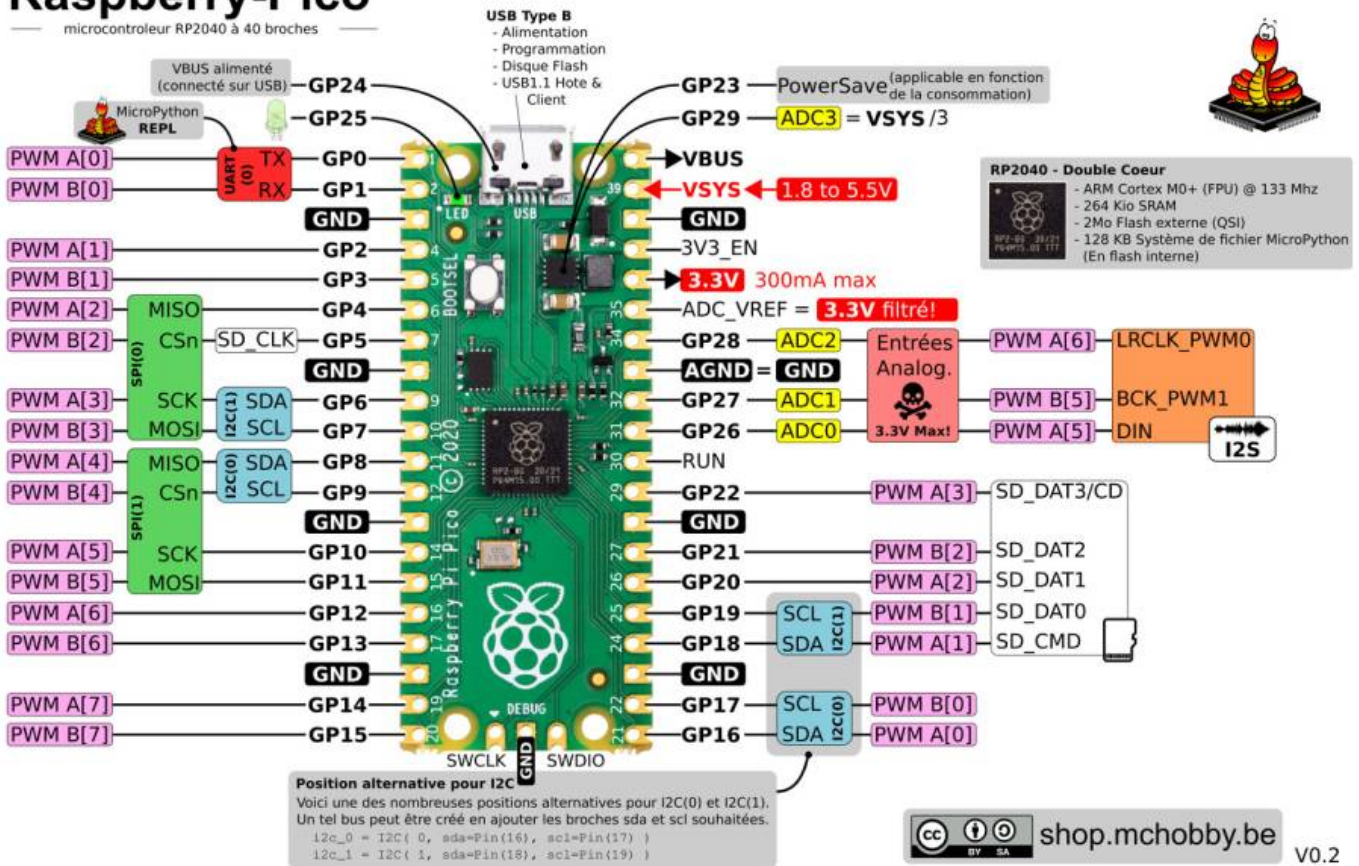
1.1 Généralités

- Documentation du [Raspberry Pi Pico](https://www.raspberrypi.com) sur le site **raspberrypi.com**

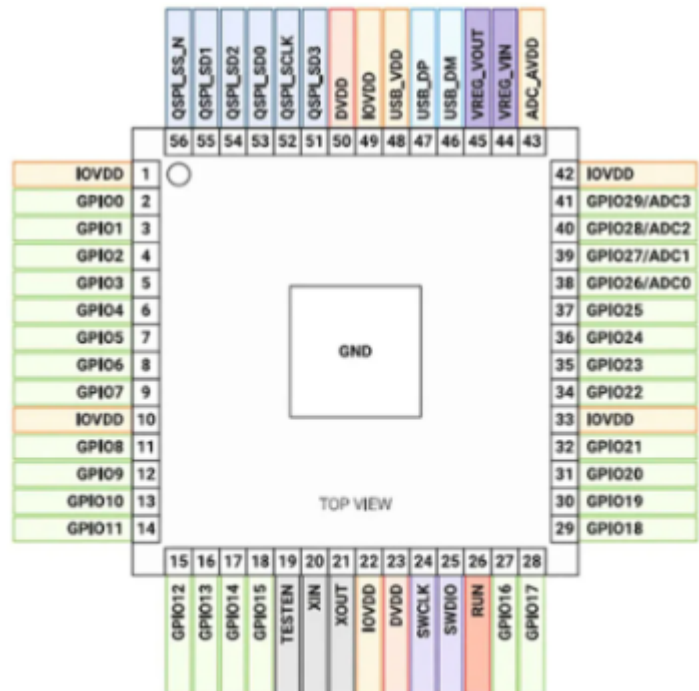
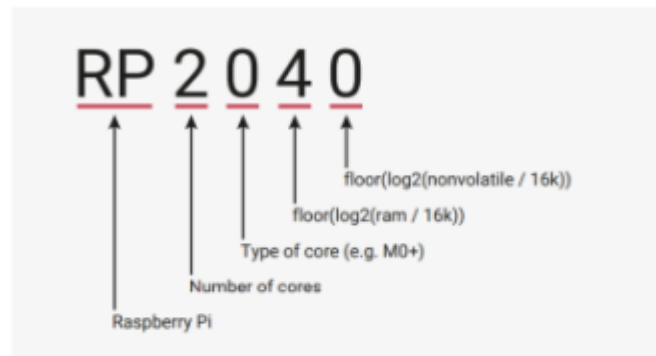
1.2 Brochage

Raspberry-Pico

microcontrôleur RP2040 à 40 broches



1.3 Caractéristiques de la carte



- **Alimentation:**
 - 5 Vcc via micro USB
 - 1,8 à 5,5 Vcc via la broche VSYS
- **Microcontrôleur:** [RP2040](#)
 - **Microprocesseur:** ARM Cortex-M0+ Dual Core à 133 MHz
 - **Mémoire SRAM:** 264 KB on-chip
 - **Module RTC** intégré
- **Mémoire Flash:** 2 MB externes
- **26 broches GPIO** comprenant:
 - 23 x E/S digitales
 - 3 x entrées analogiques (via ADC 12 bit)
 - 2 x interfaces UART
 - 2 x bus I2C
 - 16 x sorties PWM
 - 1 x port micro-USB 1.1: alimentation, programmation, hôte USB et périphérique de stockage USB
 - 1 x interface SWD de debug
- **LED** programmable sur GP25
- **Capteur** de température intégré

1.4 PDF

- [Raspberry Pi Pico Datasheet](#)
- [Getting started with Raspberry Pi Pico](#)
- [Raspberry Pi Pico Python SDK](#)

TENSION ENTREE GPIO

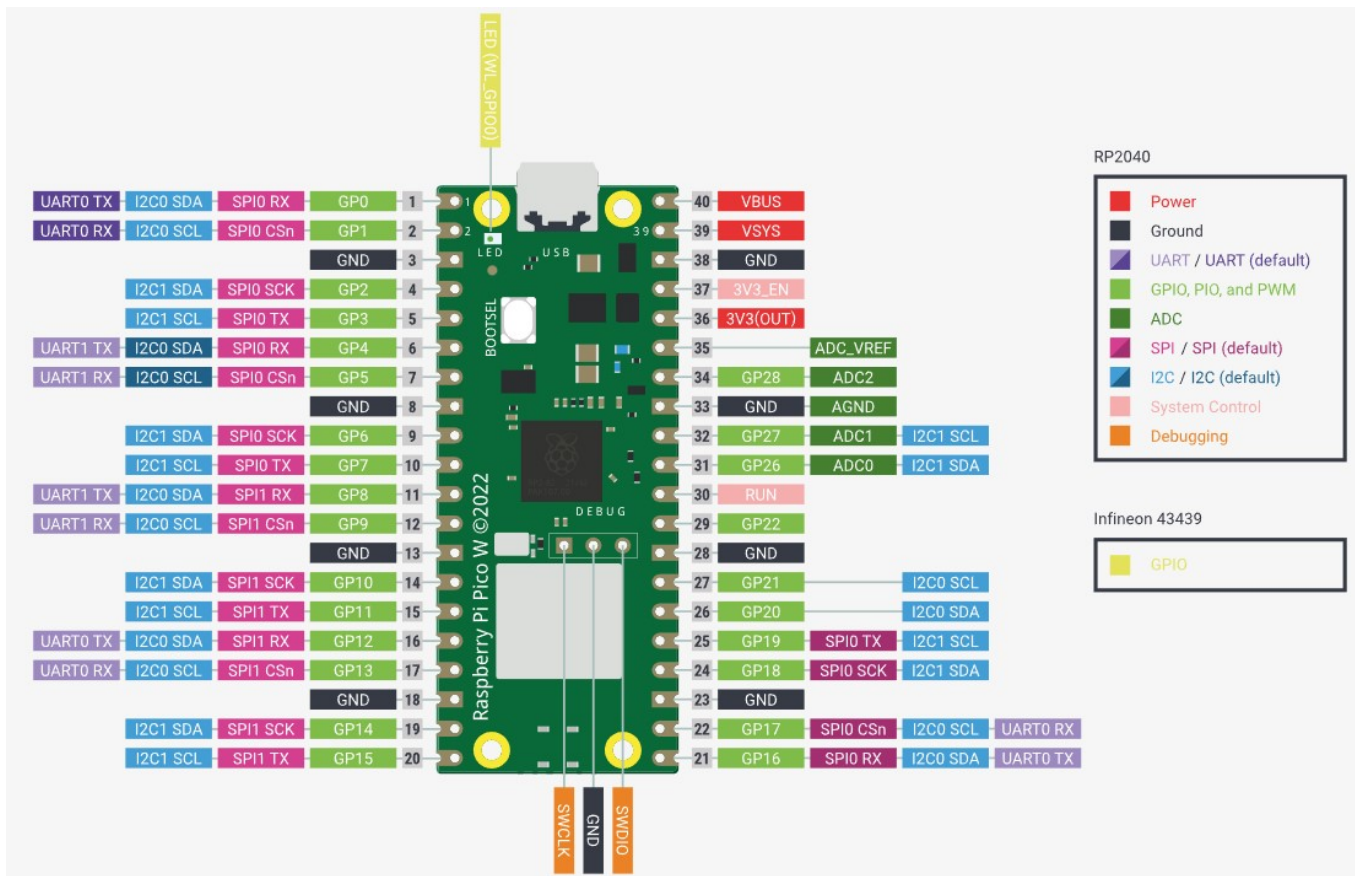
Les entrées et sorties logiques de cette carte sont uniquement compatibles **3,3Vcc**. Une tension supérieure endommagerait irrémédiablement la Raspberry Pi Pico.

A2. Raspberry Pi Pico W

2.1 Généralités

- Documentation du [Raspberry Pi Pico W](#) sur le site **raspberrypi.com**.

2.2 Brochage



2.3 Caractéristiques

Raspberry Pi Pico W ajoute des interfaces sans fil monobande 2,4 GHz intégrées (802.11n) à l'aide de l'**Infineon CYW43439** tout en conservant le facteur de forme Pico. L'interface sans fil 2,4 GHz intégrée présente les caractéristiques suivantes :

- [Wifi 4](#) (802.11n) + [Bluetooth 5.2](#), bande unique (2,4 GHz)
- Sécurité : [WPA3](#)
- Point d'accès logiciel prenant en charge jusqu'à **quatre clients**

L'antenne est une antenne embarquée sous licence d'ABRACON (anciennement ProAnt).

2.4 PDF

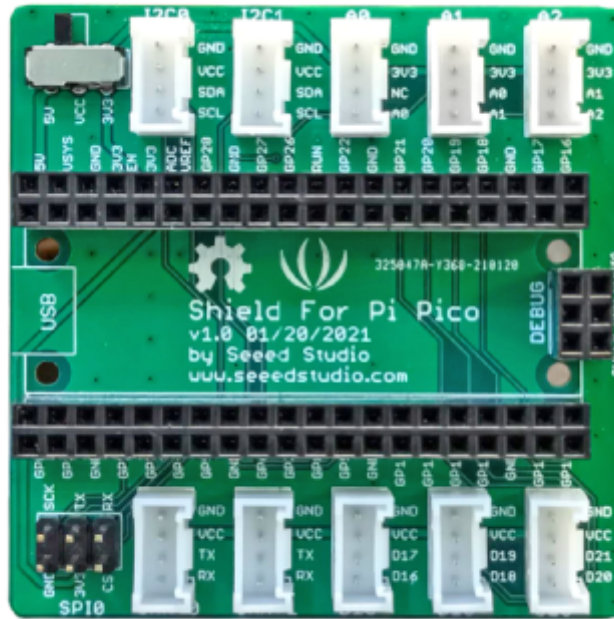
- [Raspberry Pi Pico W Datasheet](#)
- [Connecting to the Internet with Raspberry Pi Pico W](#)
- [Raspberry Pi Pico Python SDK](#)

A3. Les shields

3.1 Shield Grove

3.1.1 Description

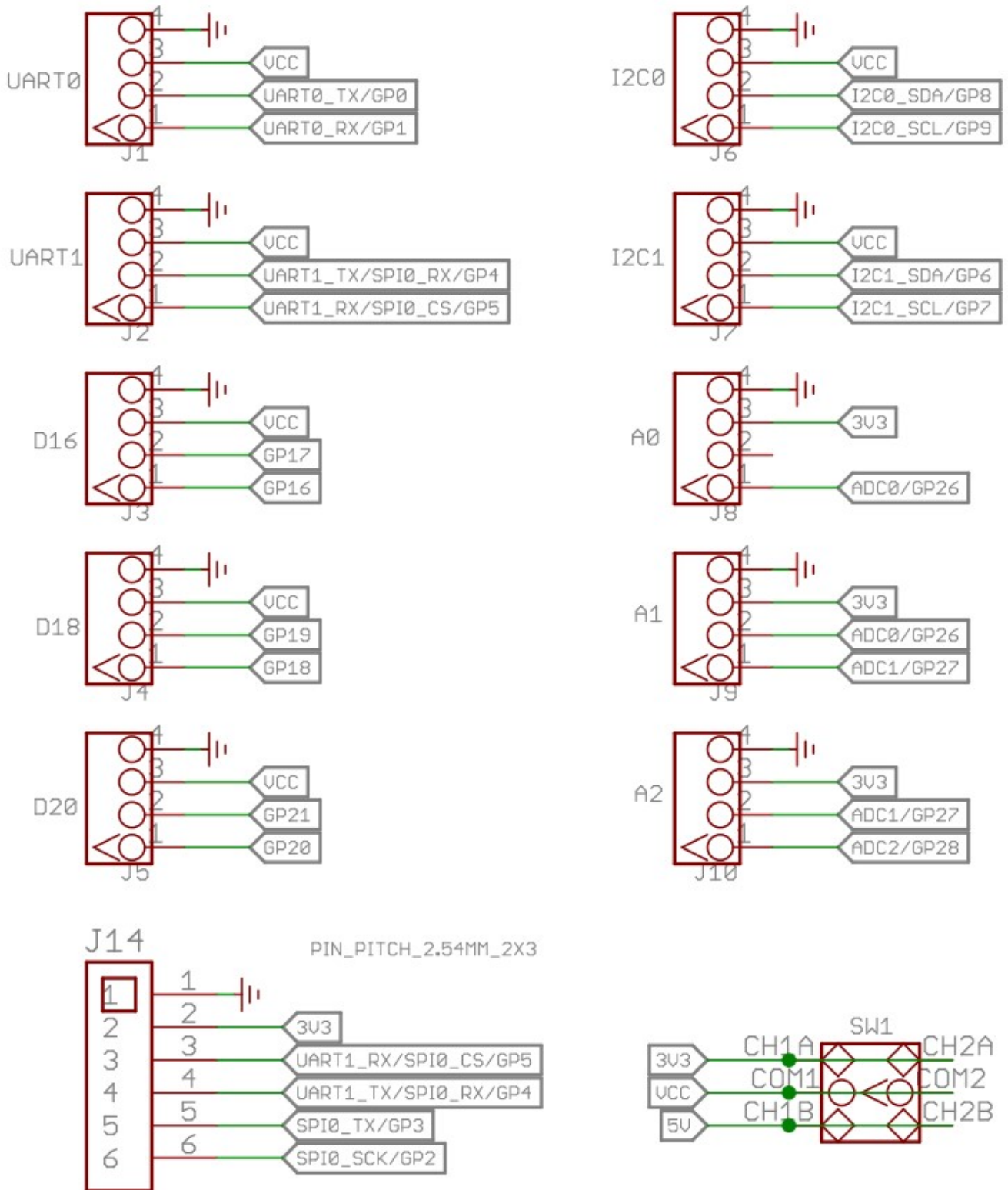
Le **Grove Shield Pico** est une carte d'interface permettant de raccorder sans souder les **capteurs**, les afficheurs et les préactionneurs Grove sur une carte Raspberry Pi Pico (W). [\[Schéma\]](#)



- Il est équipé de 10 connecteurs 4 broches dont :
 - **3 entrées analogiques,**
 - **3 entrées-sorties logiques,**
 - **2 interfaces I2C** et
 - **2 interfaces UART.**
- Le **bus SPI** est accessible sur un connecteur 6 broches mâles.

3.1.2 Schéma de la connectique du shield

- Brochage des connecteurs: **GND - Vcc - signal 2 - signal 1**

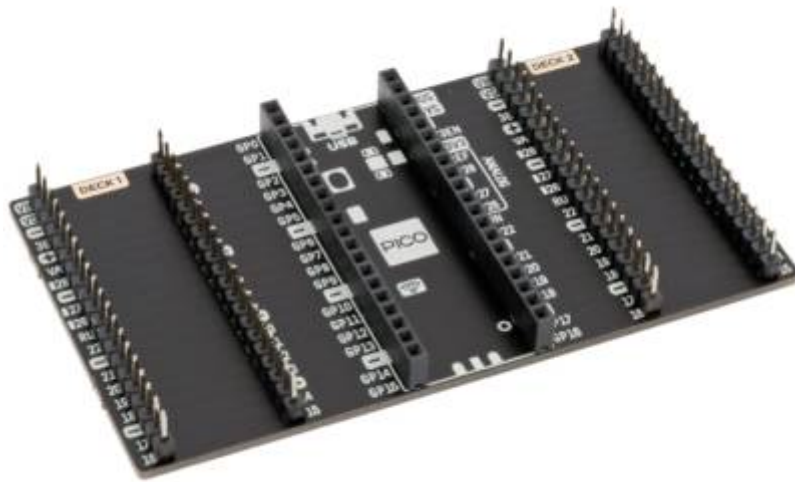


Vérifier la position du commutateur permettant de régler **Vcc=5V** ou **Vcc=3,3V** sur les connecteurs lors de l'utilisation des E/S numériques et des circuits I2C et UART.

3.2 Pico OMNIBUS

Doublez les broches GPIO et attachez deux modules complémentaires à un seul Raspberry Pi Pico

avec [Pico Omnibus](#).



B. Les logiciels

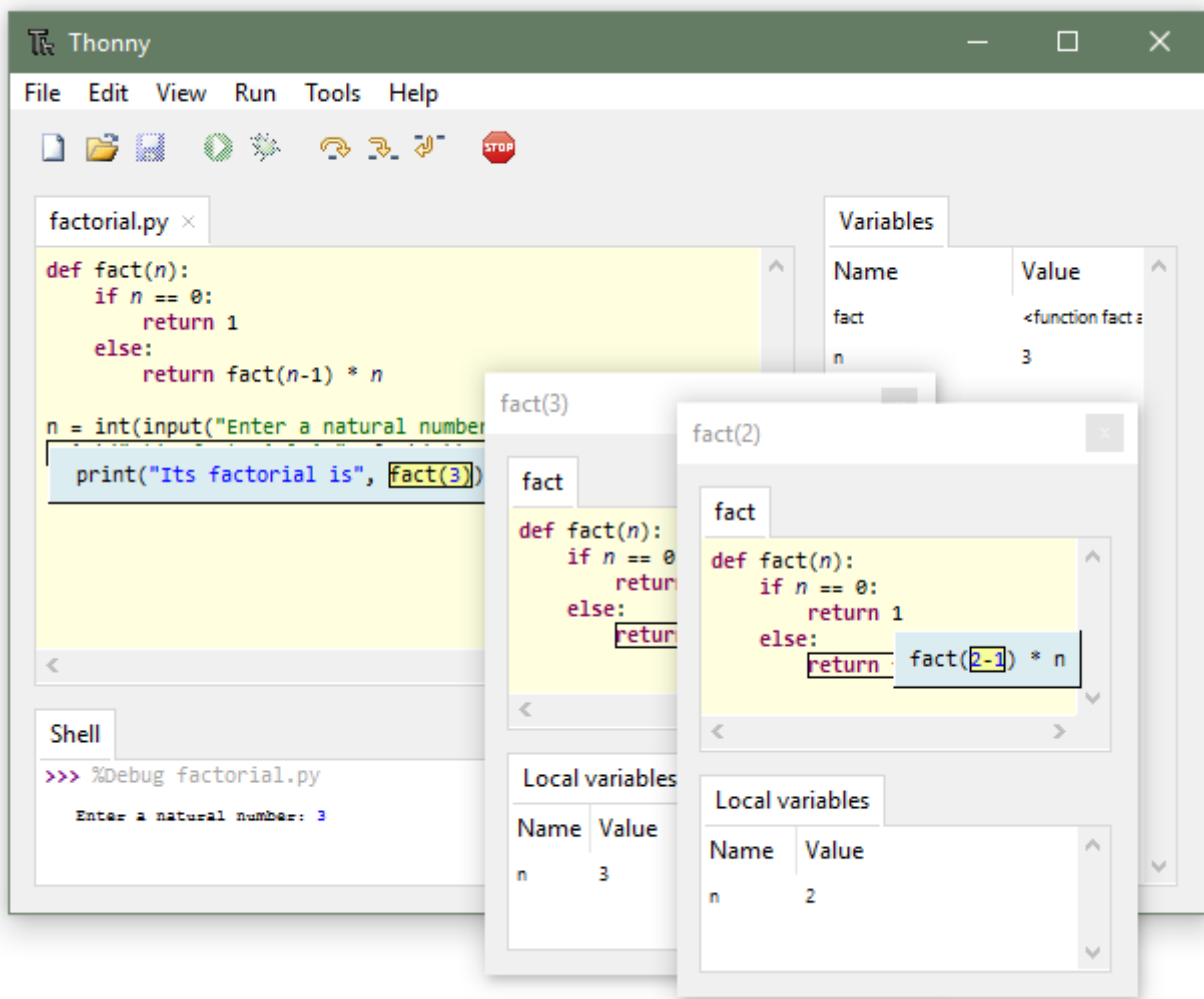
1. Programmer les Paspberry Pi Pico en MicroPython

1.1 Installer MicroPython

- **Voir le tutoriel** ["Getting Started with Raspberry Pi Pico W using MicroPython"](#)

1.2 IDE Thonny

- **Installer** l'éditeur : [Thonny](#)



1.3 Exemples de programme en MicroPython

- [Getting started with Raspberry Pi Pico](#)
 - Blink the onboard LED
 - Use digital inputs and outputs
 - Control LED brightness with PWM
 - Control an LED with an analogue input
- [How to Connect Raspberry Pi Pico W to the Internet](#)
- [How to Use Raspberry Pi Pico W With Node-RED](#)
- [Raspberry Pi Pico W Web Server Tutorial with MicroPython](#)
- [MQTT and Raspberry Pi Pico W: Start with Mosquitto \(MicroPython\)](#)
- [Utiliser la PWM sur la Raspberry Pi Pico](#)

1.4 Kit de développement Windows (SDK) et VSCode

- [La fondation Raspberry Pi officialise un kit de développement Windows pour le Raspberry Pico](#)

2. Programmer les Paspberry Pi Pico (en C/C++) sous Arduino

- **Ressources**

- [Documentation](#) officielle Arduino.

- **Tutoriels**

- [Utiliser la Pi Pico depuis l'Arduino IDE](#)
- [Basic Multicore Pico Project](#)

From:

<https://webge.fr/dokuwiki/> - **WEBGE Wikis**

Permanent link:

<https://webge.fr/dokuwiki/doku.php?id=microc:uc:rp2&rev=1739785265>

Last update: **2025/02/17 10:41**

