



# Capteurs - Gaz

[Mise à jour le 26/6/2024]

## 1. Capteurs de CO

### 1.1 Généralités



Le **monoxyde de carbone (CO)** est un gaz très dangereux qui est inodore, incolore et sans goût. Les symptômes les plus courants de l'intoxication au CO sont les maux de tête, les nausées, les vomissements, les vertiges, la fatigue et une sensation de faiblesse. Les signes neurologiques comprennent la confusion, la désorientation, les troubles visuels, la syncope et les convulsions.

Le monoxyde de carbone est produit par l'oxydation partielle de composés contenant du carbone; il se forme lors du fonctionnement d'un poêle ou d'un moteur à combustion interne dans un espace clos. [Wikipédia](#)

### Ordres de grandeur

	ppm
Atmosphère naturelle	0,1
Maison	0,5 à 5
Près d'une gazinière	5 à 15
Feu de bois domestique	5000

### 1.2 MQ7 - CO



### 1.2.1 Présentation

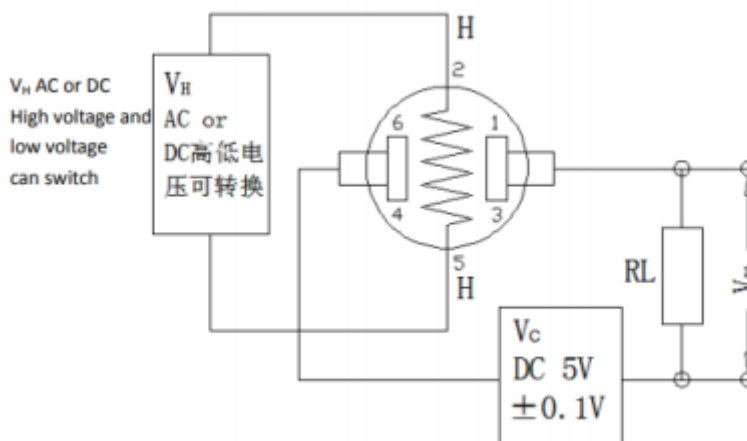
- **Source** : [wiki](#)

Module basé sur le capteur MQ7 permettant de détecter la présence de monoxyde de carbone CO de 20 à 2000 ppm. Haute sensibilité et temps de réponse rapide. La sensibilité est réglable par potentiomètre.

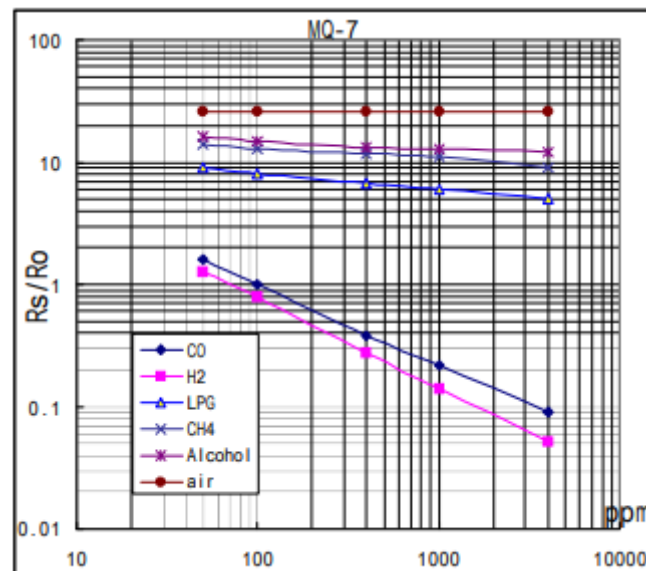
- **Distributeur** : [Gotronic](#)
- **Caractéristiques**
  - Alimentation: 5 Vcc
  - Sortie analogique
  - Temps de réponse rapide et haute sensibilité
  - Longue durée de vie et bonne stabilité
  - Dimensions: 37 x 27 x 14 mm




- **Documentation**
  - PDF à télécharger [ici](#)
  - [Schéma du module](#)



- **Modèle**



- **Aide** pour la **simulation de la chaîne de mesure**

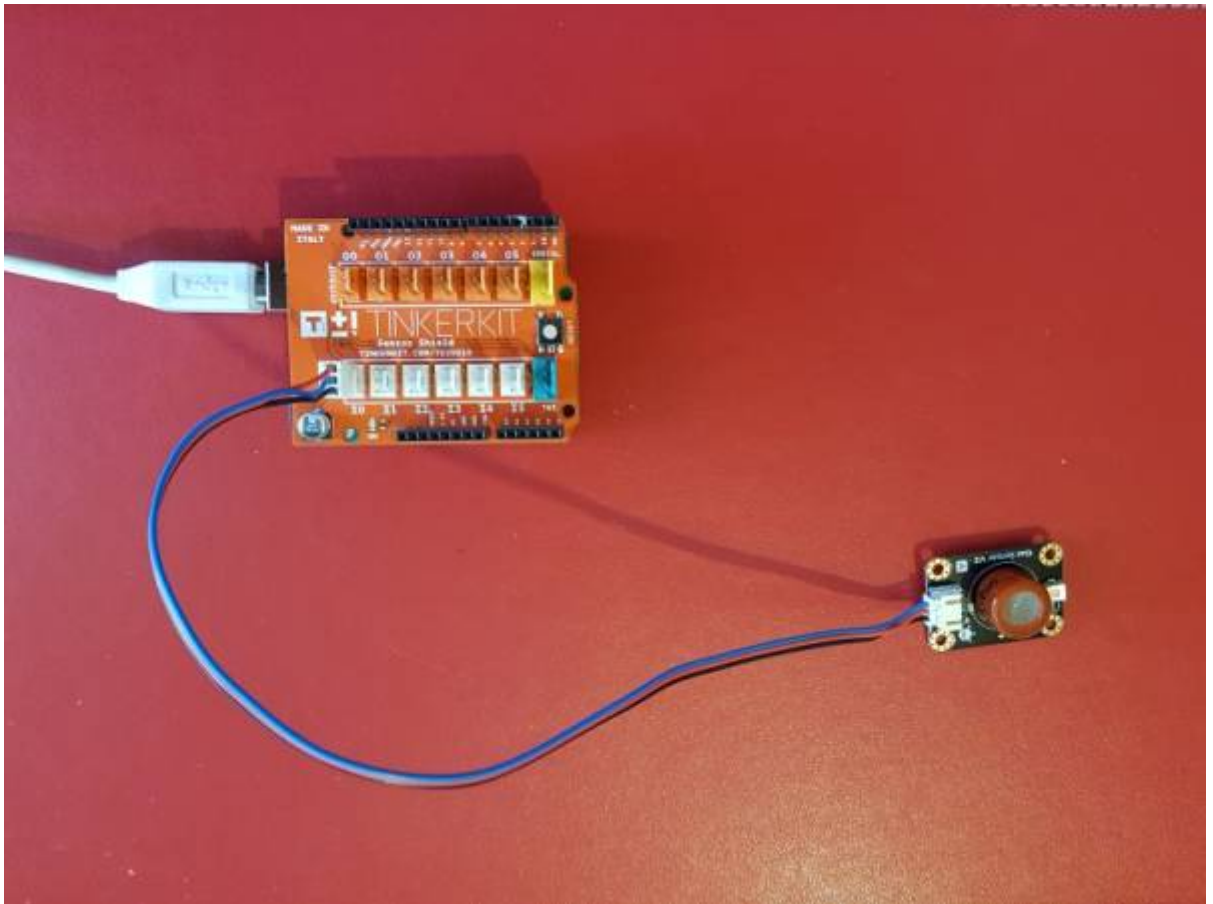
- Les équations de la chaîne de mesure sont téléchargeables [ici](#) 
- Le modèle à simuler est téléchargeable [ici](#)

- L'**Algorithme** du traitement à réaliser est téléchargeable [ici](#)



### 1.2.2 Exemples de code

- [Arduino UNO](#)
- [ESP \(Arduino\)](#)
- [Rpi Pico \(µPython\)](#)
- **Programmation** d'une carte Arduino Uno R3
  - Connexion à un shield [Tinkerkit v2](#).



- **Exemple** pour tester le capteur

\*.cpp

```
// Arduino Sample Code
// Non conforme : A modifier
void setup()
{
  Serial.begin(9600); // Set serial baud rate to 9600 bps
}
void loop()
{
  int val;
  val=analogRead(0); // Read Gas value from analog 0
  Serial.println(val,DEC);// Print the value to serial port
  delay(100);
}
```

A venir  
A venir

## 2. Capteurs de CO2

- **Ressources**
  - [Why Monitor CO2 Levels in Classrooms ?](#)

### 2.1 Généralités

Le **dioxyde de carbone**, aussi appelé gaz carbonique ou anhydride carbonique, est un composé inorganique dont la formule chimique est CO<sub>2</sub>, la molécule ayant une structure linéaire de la forme O=C=O. Il se présente, sous les conditions normales de température et de pression, comme un gaz incolore, inodore, à la saveur piquante. Le CO<sub>2</sub> est utilisé par l'anabolisme des végétaux pour produire de la biomasse à travers la photosynthèse, processus qui consiste à réduire le dioxyde de carbone par l'eau, grâce à l'énergie lumineuse reçue du soleil et captée par la chlorophylle, en libérant de l'oxygène pour produire des oses, et en premier lieu du glucose par le cycle de Calvin.



À partir d'une certaine concentration dans l'air, ce gaz s'avère dangereux, voire mortel. La valeur limite d'exposition est de **3 % sur une durée de 15 minutes**. Cette valeur ne doit jamais être dépassée. Au-delà, les effets sur la santé sont d'autant plus graves que la teneur en CO<sub>2</sub> augmente.

Près de 87% des émissions de dioxyde de carbone attribuables à l'homme proviennent de la combustion de combustibles fossiles, tels que le charbon, le gaz naturel et le pétrole. [Wikipédia](#)

Les niveaux de CO<sub>2</sub> dans l'air et les problèmes de santé potentiels sont :

- **380 - 480 ppm** : taux normal de l'atmosphère
- **600 - 800 ppm** : taux correct en lieux fermés
- **1000 - 1100 ppm** : taux tolérable en lieux fermés
- **1100 - 1400 ppm** : il faut aérer pour assurer une bonne qualité de l'air, si possible.
- **2 000 à 5 000 ppm** : niveau associé aux maux de tête, à la somnolence et à l'air stagnant, vicié et étouffant. Une mauvaise concentration, une perte d'attention, une accélération du rythme cardiaque et de légères nausées peuvent également être présentes.
- **5000 ppm** : cela indique des conditions atmosphériques inhabituelles où des niveaux élevés d'autres gaz peuvent également être présents. Une toxicité ou une privation d'oxygène pourrait se produire. Il s'agit de la limite d'exposition admissible pour les expositions quotidiennes sur le lieu de travail.
- **40 000 ppm** : ce niveau est immédiatement nocif par manque d'oxygène.

### 2.2 MG811



### 2.2.1 Présentation

- **Source** : [wiki DFROBOT](#)

Module basé sur le capteur de gaz MG-811 permettant de détecter la présence de CO<sub>2</sub>. Un booster 6V met le capteur à température permettant une mesure précise. Haute sensibilité et temps de réponse rapide. Le module possède une sortie analogique et une sortie digitale ON/OFF (seuil réglable par potentiomètre).

- **Distributeur** : [Gotronic](#)

- **Caractéristiques**

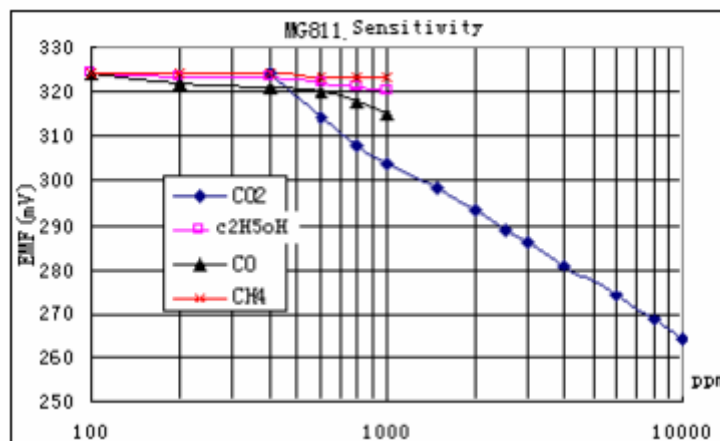
- Alimentation: 5 Vcc
- Sorties: une analogique et une digitale
- Dimensions: 42 x 32 x 30 mm



- **Documentation**

- PDF à télécharger [ici](#)
- [schéma du module](#)

- **Modèle**





- **Aide pour la *simulation de la chaîne de mesure***

- Les équations de la chaîne de mesure sont téléchargeables [ici](#)
- Le modèle à simuler est téléchargeable [ici](#)



- L'**Algorithme** du traitement à réaliser est téléchargeable [ici](#)



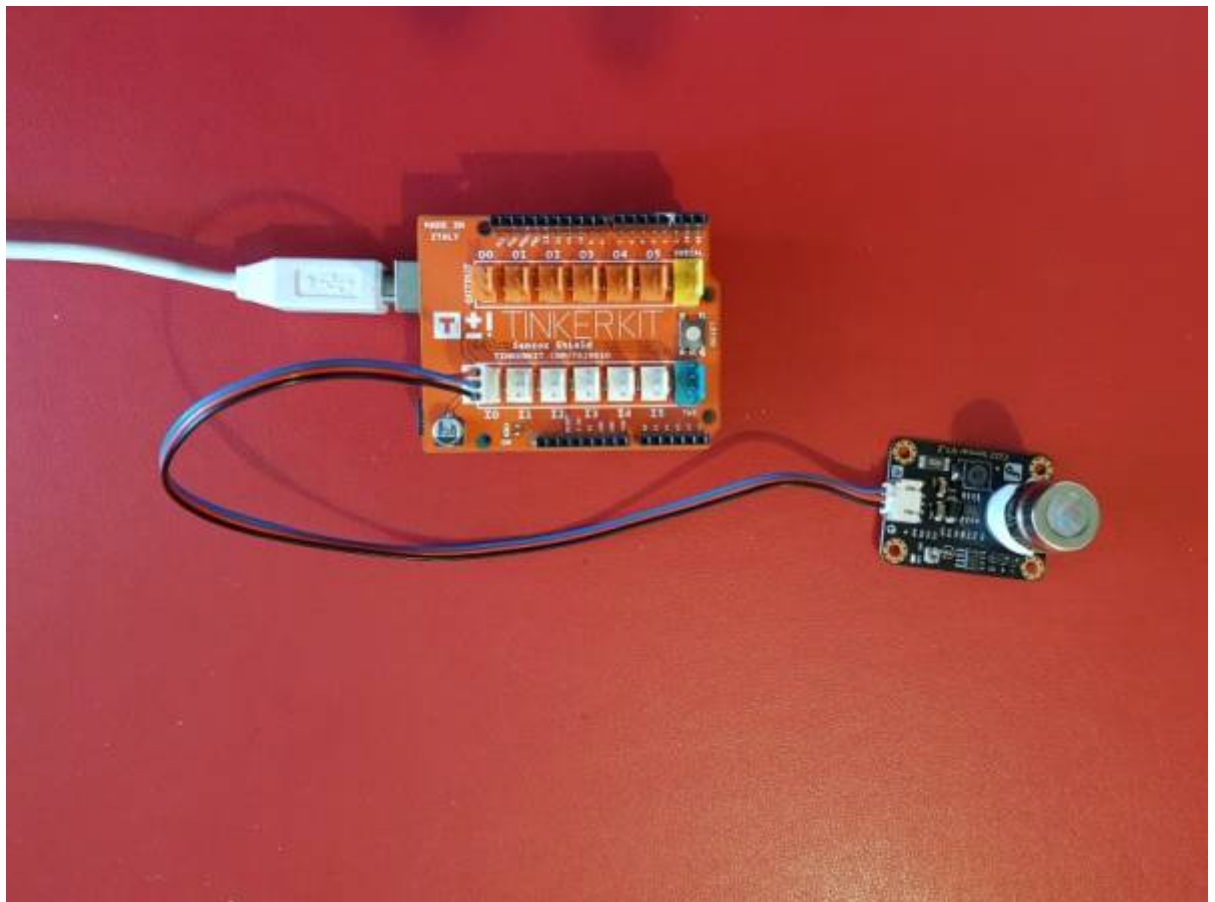
## 2.2.2 Exemples de code

- [Arduino UNO](#)
- [ESP \(Arduino\)](#)
- [Rpi Pico \(μPython\)](#)

- **Ressource** : [wiki](#) DFROBOT

- **Programmation d'une carte Arduino Uno R3**

- **Connexion** à un shield [Tinkerkit v2](#).





- **Exemple** pour tester le capteur [[Télécharger](#)]
- A venir
- A venir

## 2.3 SCD4X - CO2, T, (P), RH



### 2.3.1 Présentation

- **Sources** : [wiki](#) SCD40 M5STACK | [Mouser](#) SCD41

Module [M5STACK](#) combinant des capteurs de CO2 (photoacoustique), de température et d'humidité à connecter à une carte à microcontrôleur via un bus I2C.

- **Distributeur** : [Gotronic](#)
- **Applications**
  - Détection environnementale
  - Qualité de l'air
  - Etudes de ventilation
- **Les capteurs Sensirion**
  - **SCD40** : CO2, température et humidité relative
  - **SCD41** : CO2, température, pression et humidité relative
- **Caractéristiques communes au SCD40 et SCD41**
  - Alimentation : 2,4 à 5,5V
  - Plages de mesure :
    1. CO2
      1. SCD40 : 400 à 2000 ppm (± 50 ppm + 5 % de lecture)
      2. SCD41 : 400 à 5000 ppm (± 40 ppm + 5 % de lecture)
    2. température : -10 à 60 °C (voir datasheet)

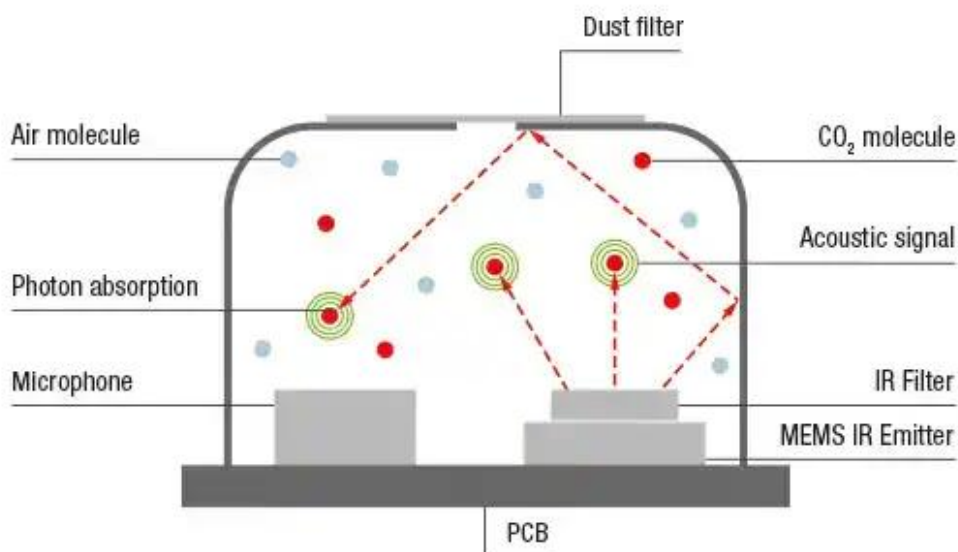


- 3. humidité : 0 à 95 %RH (voir datasheet)
- Interface série I2C : **SLA = 0x62**
- Connecteur
  - M5STACK SCD40 : HY2.0-4P
- Dimensions
  - M5STACK SCD40 : 48 x 24 x 16 mm
- Poids
  - M5STACK SCD40 : 8 g

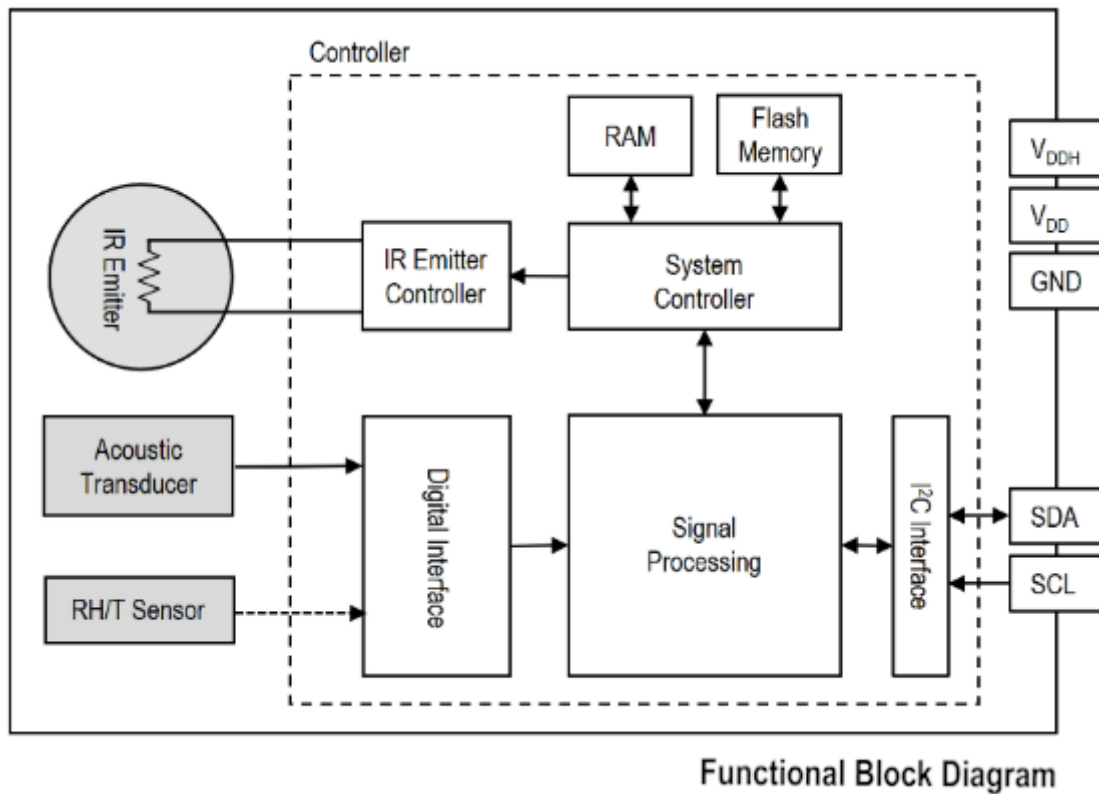
### • Principe

- **Source** : What types of NDIR sensors exist and how do they work ? [[Télécharger](#)]

*“Les capteurs photoacoustiques NDIR détecte la quantité d'énergie absorbée par les molécules de CO<sub>2</sub>. Les molécules de CO<sub>2</sub> absorbent la lumière infrarouge issues de l'émetteur. Cela augmente les vibrations moléculaires et entraîne une onde de pression à l'intérieur de la chambre de mesure. Plus la concentration de CO<sub>2</sub> est élevée, plus la lumière est absorbée, et donc plus l'amplitude de cette onde acoustique augmente. Un microphone mesure cette amplitude, la concentration de CO<sub>2</sub> peut ensuite être calculée”.*



### • Schéma-blocs



• **Documentation**

- PDF du SCD40 à télécharger [ici](#)
- Schéma à télécharger [ici](#)



• **Chronogrammes**

- Relevé des signaux du bus I2C faite lors d'une mesure : **CO2=**, **T=°C** **RH=**. A télécharger [ici](#).

**2.3.2 Bibliothèques**

- [Arduino UNO](#)
- [ESP \(Arduino\)](#)
- [Rpi Pico \(µPython\)](#)

- A partir du gestionnaire de bibliothèques de l'**IDE Arduino**, installer :

**Sensirion I2C SCD4x** par Sensirion

0.4.0 installed

Library for the SCD4X sensor family by Sensirion Enables you to use the SCD40 and SCD41 sensors via I2C.


- A venir
- A venir



### 2.3.3 Exemples de code

- [Arduino UNO](#)
- [ESP \(Arduino\)](#)
- [Rpi Pico \(µPython\)](#)

- **Ressources**

- [Wiki M5STACK](#) 
- **Fiche guide** pour l'étude d'une chaîne d'information comprenant un **SCD40**  
[\[Télécharger\]](#)



- **Exemple** de l'IDE Arduino pour tester le capteur

Dans l'IDE Arduino, sélectionner : Fichier → Exemples → Sensirion I2C SCD4x → **exempleUsage**

- A venir
- A venir

## 2.5 SGP30 - Qualité de l'air intérieur



### 2.5.1 Présentation

- **Source** : [wiki](#) Seed Studio

Le SG30 est capable de détecter une large gamme de composés organiques volatils (COV) et de H2. Il est destiné à la **surveillance de la qualité de l'air intérieur**.

- **Distributeur** : [Mouser](#)

- **Caractéristiques**

- Alimentation : 3,3V , 5V
- Consommation: < 1,5 mA
- Interface : I2C
- Connectique : Qwiic
- Capteur de Gaz MOX
- Plages de mesure
  - 400 à 60000ppm d'**eCO2** (dioxyde de carbone calculé équivalent, résolution: 11 ppm)
  - 0 à 60 000ppb de **COVT** (composé organique volatile total, résolution: 13 ppb)
  - éthanol: 0 à 1000 ppm (précision: 15%, résolution: 0,2 %)
  - H2: 0 à 1000 ppm (précision: 10%, résolution: résolution: 0,2 %)
- Temps de chauffe: < 15 sec
- Interface série I2C : **SLA = 0x58**



- **Documentation**

- PDF à télécharger [ici](#)
- Tableau de valeurs **TVOC**

### 2.5.2 Bibliothèques

- [ESP \(Arduino\)](#)
- [Rpi Pico \(µPython\)](#)

- *A partir du gestionnaire de bibliothèques de l'**IDE Arduino**, installer :*

**Adafruit SGP30 Sensor** par Adafruit

This is an Arduino library for the Adafruit SGP30 Gas / Air Quality Sensor This is an Arduino library for the Adafruit SGP30 Gas / Air Quality Sensor

- [A venir](#)



### 2.5.3 Exemples de code

- [ESP \(Arduino\)](#)
- [Rpi Pico \(µPython\)](#)

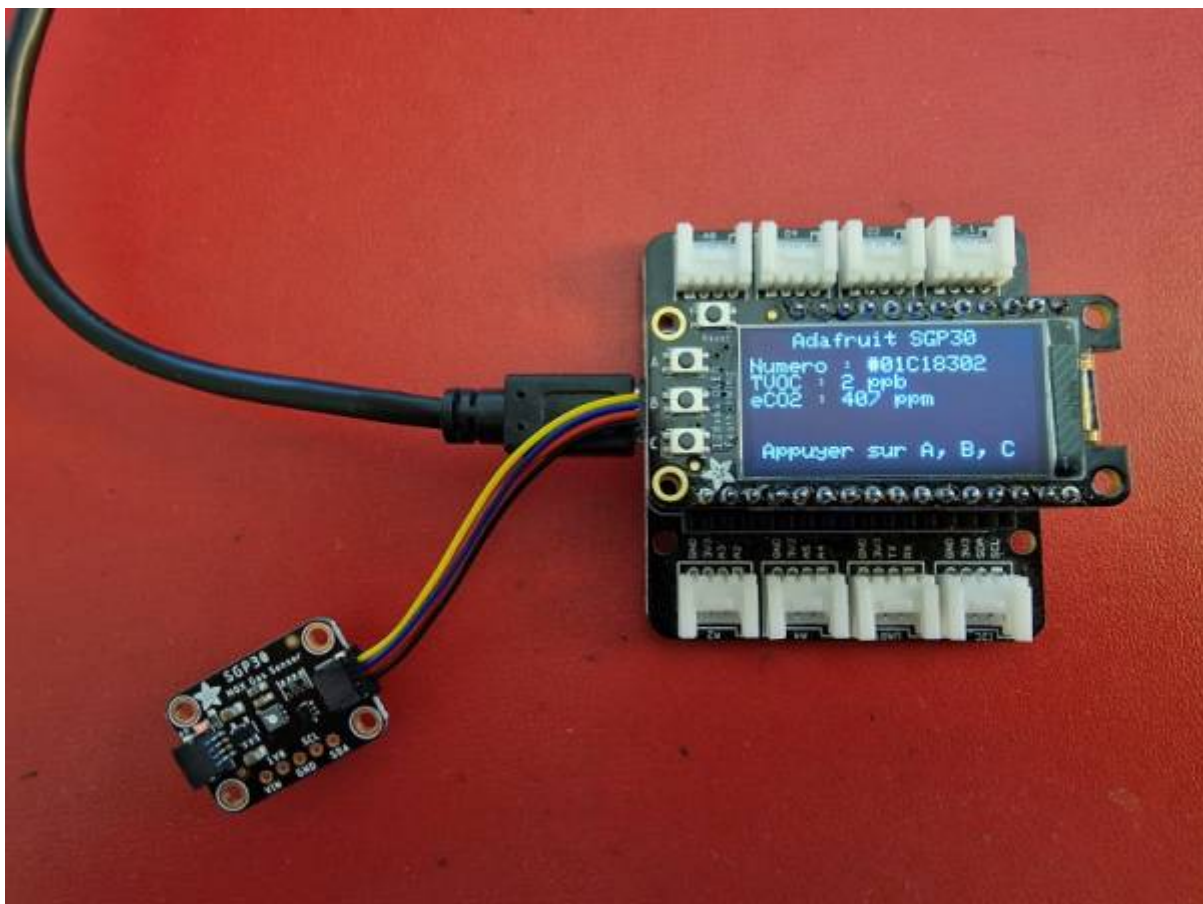
- **Exemple de l'IDE Arduino pour tester le capteur**

Fichier → Exemples → Adafruit SGP30 Sensor → **sgp30test.ino**



- **Mise en oeuvre** du capteur avec un afficheur OLED

- *Description* : mesure de CO<sup>2</sup> et COVT à l'aide d'un capteur adafruit SGP30, test des boutons-poussoirs et affichage sur un écran Oled Adafruit SH1107. L'écran et le capteur sont reliés via le système Qwiic de Sparkfun.



- **Matériels**

- Carte à microcontrôleur : [Adafruit Feather Huzzah ESP8266](#)
- Afficheur : [Adafruit OLED SH1107](#)

- **Code**



\*.cpp

```
// Matériels : Adafruit Feather Huzzah ESP8266 + Support Particle,
Adafruit OLED SH1107, Adafruit SGP30, câble Qwiic.
// Logiciel : Arduino

// Bibliothèques
#include <SPI.h>
#include <Wire.h>
#include <Adafruit_GFX.h>
#include <Adafruit_SH110X.h>
#include "Adafruit_SGP30.h"

#define BUTTON_A 0
#define BUTTON_B 16
#define BUTTON_C 2

// Constructeurs
Adafruit_SH1107 display = Adafruit_SH1107(64, 128, &Wire);
Adafruit_SGP30 sgp;

void setup()
{
  // Bus I2C
  Wire.begin(); // Initialisation
  Wire.setClock(400000);
  display.begin(0x3C, true); // L'adresse de l'afficheur est 0x3C par
défaut

  // Configuration de l'affichage
  display.setRotation(1); // Affichage horizontal
  display.setTextSize(1);
  display.setTextColor(SH110X_WHITE);
  display.clearDisplay(); // Pour ne pas afficher le logo Adafruit
chargé
// automatiquement à la mise sous tension

  // Test de la communication avec le capteur
  if (!sgp.begin())
  {
    display.println("Le capteur de repond pas");
    while (1)
      ;
  }
  display.print("Numero de serie #");
  display.print(sgp.serialnumber[0], HEX);
  display.print(sgp.serialnumber[1], HEX);
  display.println(sgp.serialnumber[2], HEX);
  display.display(); // Transfert du buffer sur l'écran
  delay(2000);
}
```

```
// Connexion des boutons-poussoirs
pinMode(BUTTON_A, INPUT_PULLUP);
pinMode(BUTTON_B, INPUT_PULLUP);
pinMode(BUTTON_C, INPUT_PULLUP);
}

void loop()
{
  // Efface le buffer
  display.clearDisplay();

  // Test des boutons
  display.setCursor(0, 0);

  if (!digitalRead(BUTTON_A))
    display.print("[A]");
  if (!digitalRead(BUTTON_B))
    display.print("[B]");
  if (!digitalRead(BUTTON_C))
    display.print("[C]");

  // Titre
  display.setCursor(40, 0);
  display.println("SGP30");

  // Numéro de série
  display.setCursor(0, 12);
  display.print("Numero : #");
  display.print(sgp.serialnumber[0], HEX);
  display.print(sgp.serialnumber[1], HEX);
  display.println(sgp.serialnumber[2], HEX);

  // Mesures
  if (!sgp.IAQmeasure())
  {
    Serial.println("Measurement failed");
    return;
  }

  // Mesures et affichage
  display.print("TVOC : ");
  display.print(sgp.TVOC);
  display.println(" ppb");
  display.print("eCO2 : ");
  display.print(sgp.eCO2);
  display.println(" ppm");

  // Infos
  display.setCursor(5, 52);
  display.print("Appuyer sur A, B, C");
  display.display(); // Transfert du buffer sur l'écran
```

```
delay(500);  
}
```



[Télécharger](#) le projet PlatformIO pour VSCode.

- [A venir](#)

## Pour aller plus loin ...

- **Exemple de projet**  
[Surveillance des niveaux de CO2 et contrôle du débit d'air à l'aide du terminal Wio](#)

From:  
<https://webge.fr/dokuwiki/> - **WEBGE Wikis**

Permanent link:  
<https://webge.fr/dokuwiki/doku.php?id=materiels:capteurs:gaz:gaz&rev=1719562745>

Last update: **2024/06/28 10:19**

