

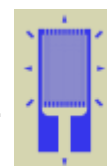


Capteurs - Force - Phidgets

[Mise à jour le 25/6/2024]

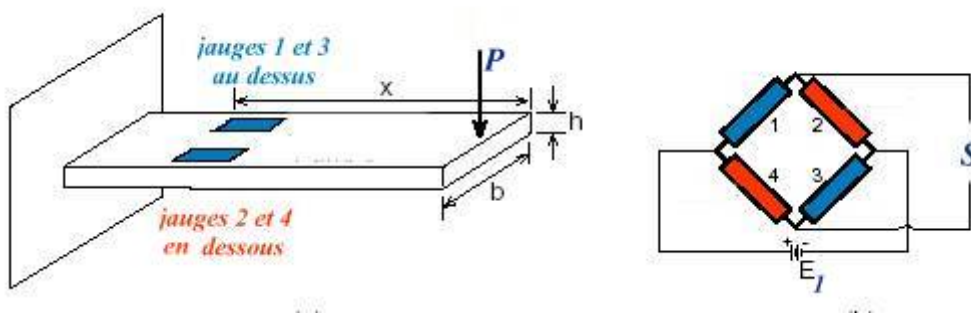
1. Généralités

Le but des extensomètres à fils résistants ou jauges de déformation (ou, abusivement, **jauges de contrainte**) est de traduire la **déformation d'une pièce** en **variation de résistance électrique** (plus les extensomètres s'étirent, plus leurs résistances augmentent). Elles consistent en des spires rapprochées et sont généralement fabriquées à partir d'une mince feuille métallique (quelques μm d'épaisseur) et d'un isolant électrique, que l'on traite comme un circuit imprimé (par lithographie et par attaque à l'acide). [Wikipédia](#)



Un **capteur de force** est un transducteur convertissant une force en un signal électrique mesurable. Bien qu'il existe une variété de capteurs, les capteurs de force à **jauges de déformation** sont les plus utilisés et dominant notamment le secteur de pesage. Les cellules de charge à jauge de déformation fournissent des précisions de **0,03%** à **0,25%** de pleine échelle et sont adaptées à presque toutes les applications industrielles.

- **Principe de la mesure d'une force avec un pont de jauges**



2. Capteurs de force

2.1 Capteur 780 g



2.1.1 Présentation

- **Source** : [wiki](#) Phidgets "Guide des jauges de contrainte".

Capteur à jauges de contrainte **Phidgets CZL616C** permettant de mesurer une force jusqu'à **780g** dans une seule direction. Le capteur se raccorde directement sur la carte Phidgets 1046.

- **Distributeur** : [Gotronic](#)

- **Caractéristiques**

- Alimentation: 5 Vcc (3 à 10 Vcc)
- Plage de mesure: 0 à 780 g
- Sortie: **800 $\mu\text{V/V}$**
- Erreur maxi: $\pm 100 \mu\text{V/V}$
- Brochage:
 - Rouge: + 5Vcc
 - Noir: GND
 - Vert: +
 - Blanc: -



- **Documentation**

- [Etalonnage des capteurs](#)
- [Datasheet \(pdf à télécharger\)](#)
- [Dimensions \(pdf à télécharger\)](#)

2.2 Capteur 20kg



2.2.1 Présentation

- **Source** : [wiki](#) Phidgets "Guide des jauges de contrainte".

Capteur à jauge de contrainte **Phidgets CZL635-20** permettant de mesurer une force jusqu'à **20kg** dans une seule direction. Le capteur se raccorde directement sur la carte Phidgets 1046.

- **Distributeur** : [Gotronic](#)
- **Caractéristiques**
 - Alimentation: 5 Vcc (3 à 10 Vcc)
 - Plage de mesure: 0 à 20kg
 - Sortie: **1mV/V**
 - Erreur maxi: $\pm 150 \mu\text{V/V}$
 - Brochage:
 - Rouge: + 5Vcc
 - Noir: GND
 - Vert: +
 - Blanc: -



- **Documentation**
 - [Etalonnage des capteurs](#)
 - [Datasheet à télécharger](#)
 - [Dimensions](#)

2.3 Capteur 200 kg



2.3.1 Présentation

- **Source** : [wiki](#) Phidgets "Guide des jauges de contrainte".

Capteur à jauges de contrainte **Phidgets CZL204E-200** permettant de mesurer une force jusqu'à **200 kg** dans une seule direction. Le capteur se raccorde directement sur la carte Phidgets 1046.

- *Distributeur* : [Gotronic](#)
- *Caractéristiques*
- Alimentation: 5 Vcc (via la carte 1046)
- Plage de mesure: 0 à 200 kg
- signal de sortie: 1 mV/V
- Surcharge maxi: 240 kg
- Brochage:
 - Rouge: + 5Vcc
 - Noir: GND
 - Vert: +
 - Blanc: -
- Longueur du câble: 3 mètres



- **Documentation**
 - [Etalonnage des capteurs](#)
 - [Fiche technique à télécharger](#)
 - [Dimensions](#)

2.4 Capteur Grove 101020553



2.4.1 Présentation

- **Source** : [Wiki](#) seed studio.

Module capteur de force compatible Grove basé sur un **FSR402** permettant la mesure d'une pression de **0,2 à 20 N**. Ce capteur communique avec un microcontrôleur type Arduino via une liaison analogique.

- **Distributeur** : [Gotronic](#)
- **Caractéristiques**
 - Alimentation: 3,3 et 5 Vcc
 - Sortie: analogique (0 à 650)
 - Interface: compatible Grove
 - Dimensions: 20 x 20 x 13 mm



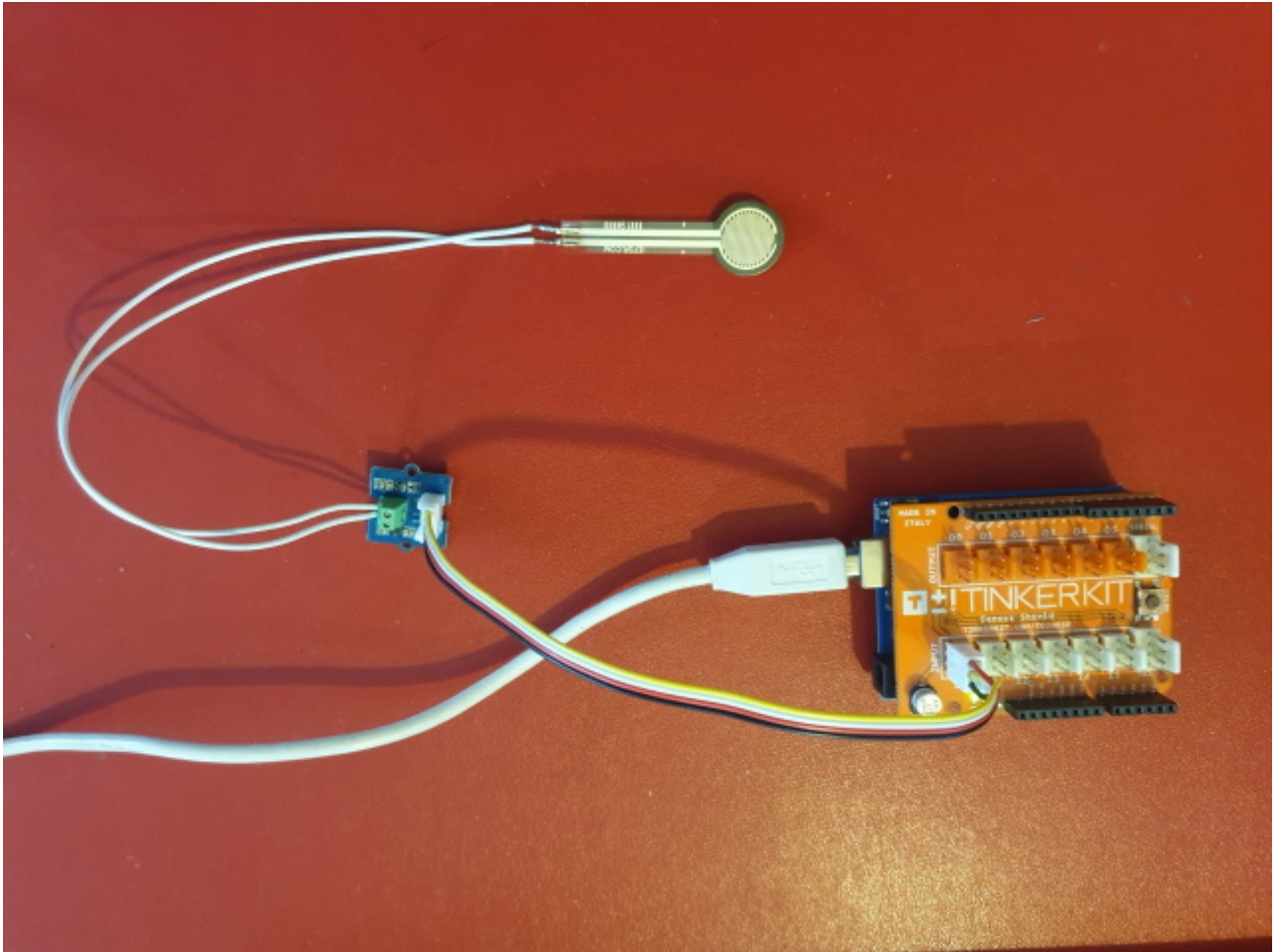
- **Documentation**
 - Fiche technique [FSR402](#)



2.4.2 Exemples de code

- [Arduino UNO](#)
- [Rpi Pico \(µPython\)](#)

- *Connexion à un shield* [Tinkerkit v2](#)



- **Exemple** pour tester le capteur



*.cpp

```
const int captforce = A0; // Le module est connecté à la broche A0 de
// la carte (IO du connecteur Tinkerkit)

int Nforce; // Valeur délivrée par le CAN

void setup(){
  Serial.begin(9600);      // Initialisation du moniteur série
}

void loop(){
  Nforce = analogRead(captforce); // Lit la valeur du CAN
  Serial.println(Nforce);        // et l'affiche dans le
// moniteur série
  // A compléter pour déterminer la force exercée sur le capteur

  delay(1000);              // Attente s entre deux valeurs
}
```

A venir

3. Amplificateurs d'instrumentation

3.1 Module Phidgets 1046_1



- **Source** : [wiki](#) Phidgets

Interface Phidgets 1046_1 avec pont de Wheatstone permettant de raccorder jusqu'à 4 capteurs de force non amplifiés tels que capteurs à jauge de compression, accéléromètres, baromètres, etc. Livrée avec un boîtier noir et un cordon USB de raccordement. Cette carte est compatible notamment avec les capteurs de force CZL616C, CZL635-5, CZL635-20 et CZL635-50.

- **Distributeur** : [Gotronic](#)

- **Caractéristiques**

- Alimentation: 5 Vcc (via le port mini-USB)
- Consommation: 15 mA
- Courant disponible pour les capteurs: 465 mA maxi
- Taux de rafraîchissement : de 1 à 60000 ms
- Réglage du gain: 1, 8, 16, 32, 64, 128
- Température de service: -40 à 80 °C
- Dimensions: 53 x 44 x 21 mm.



- **Documentation**

- Fiche technique [PhidgetBridge 4-Input](#)
- [Dimensions](#)



3.2 HX711

3.2.1 Présentation

- **Sources**

- Site [Sparkfun](#)
- [Tutoriel](#) Sparkfun

Module amplificateur pour capteurs de force à pont de Wheatstone basé sur un convertisseur analogique-numérique **HX711** 24 bits. Ce circuit est directement interfaçable avec 2 ponts de jauge.

- **Distributeur** : [Gotronic](#)

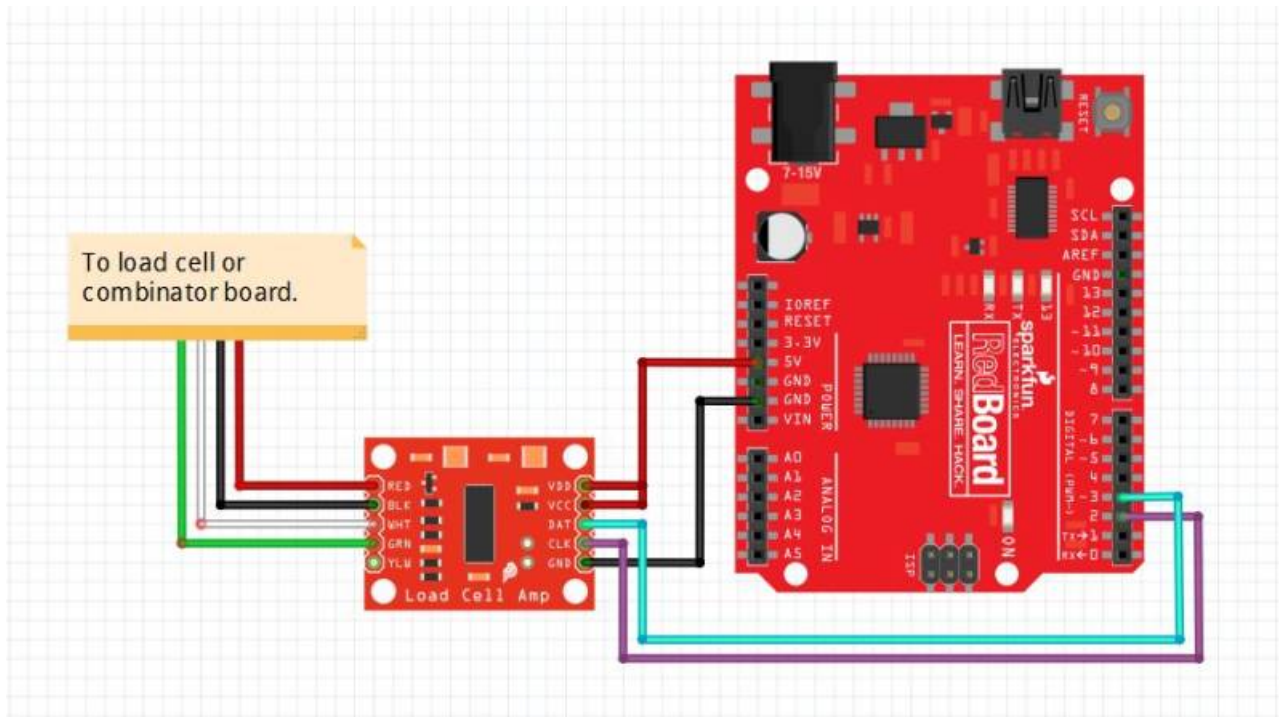
- **Caractéristiques**

- Alimentation: 2,7 à 5 Vcc
- Consommation: < 1,5 mA
- Fréquence: 10 ou 80 mesures/sec
- Gain : 32 (canal B), 64 ou 128 (canal A)
- T° de service: -40 à +85 °C
- Dimensions: 31 x 23 x 15 mm



- **Schéma** : à télécharger [ici](#)

- **Connexions** à une carte Arduino



- **Documentation**

- Datasheet du circuit [HX711](#)

3.2.2 Bibliothèques

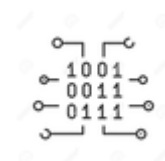
- [Arduino UNO](#)
- [Rpi Pico \(µPython\)](#)

- *A partir du gestionnaire de bibliothèques de l'IDE Arduino, installer :*

DFRobot_HX711 par DFRobot

By a simple mechanical structure with the sensor, that can be read to the mass of the body(SKU:SEN0160) DFRobot_HX711 is the standard library of DFRobot.

A venir



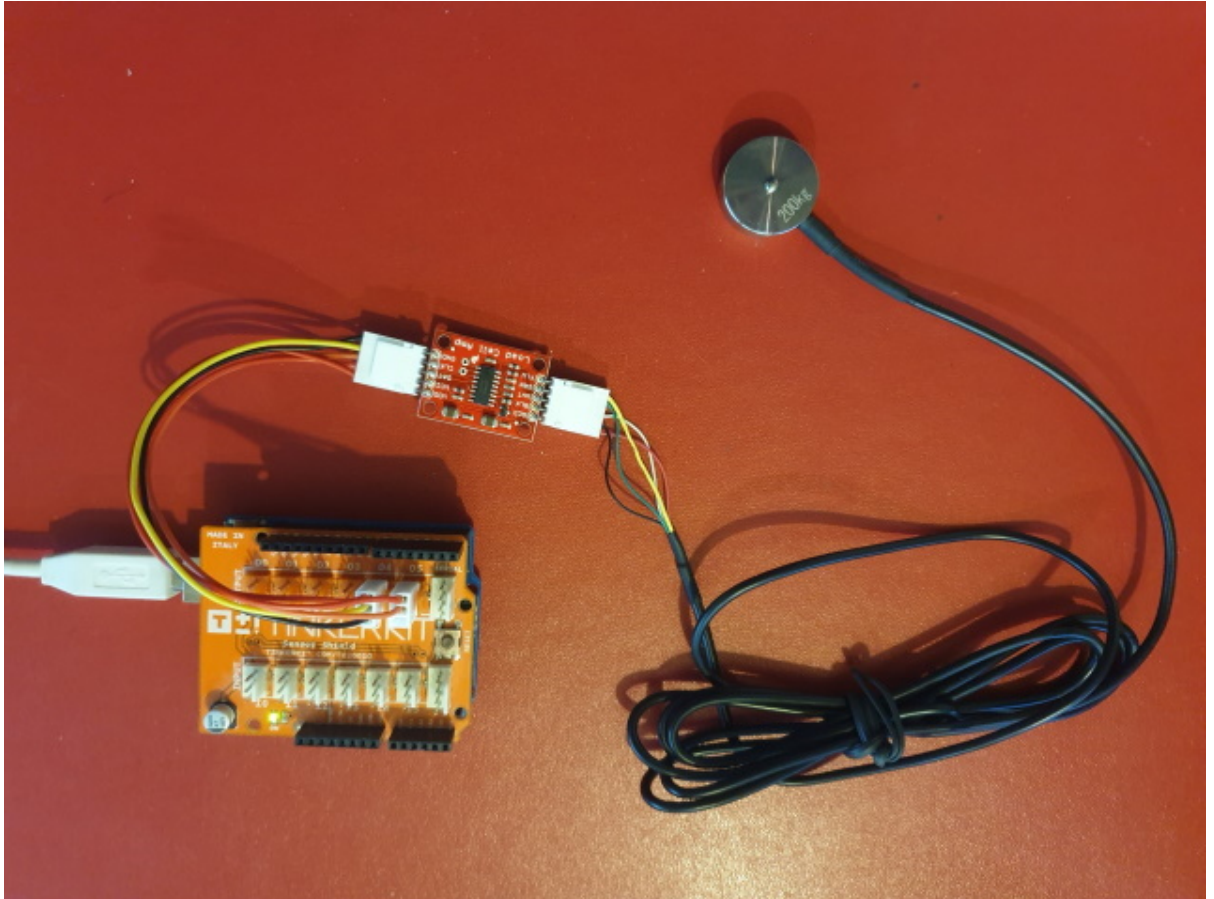
3.2.3 Exemples de code

- [Arduino UNO](#)

- [Rpi Pico \(µPython\)](#)



- **Exemple 1** de l'IDE Arduino pour tester le capteur
Dans l'IDE Arduino, sélectionner : Fichier → Exemples → DFRobot_HX711 → **readWeight**
- **Exemple 2** : Etalonnage d'un capteur CZL204E-200
 - Connexion à un shield [Tinkerkit v2](#)



*.cpp

```
/*  
  Arduino pin 5 -> HX711 CLK  
      pin 3 -> HX711 DOUT  
  5V -> VCC  
  GND -> GND  
*/  
#include "HX711.h"  
  
#define LOADCELL_DOUT_PIN 3  
#define LOADCELL_SCK_PIN 5  
  
HX711 scale;
```

```
float calibration_factor = -14000; // -7050 worked for my 440lb max scale setup

void setup() {
  Serial.begin(9600);
  Serial.println("Etalonnage du HX711");
  Serial.println("Retirer le poids de la balance");
  Serial.println("Au début des lectures, placer un poids connu sur la balance");
  Serial.println("Entrer + ou a dans la console pour augmenter le facteur d'étalonnage");
  Serial.println("Entrer - ou z dans la console pour diminuer le facteur d'étalonnage");

  scale.begin(LOADCELL_DOUT_PIN, LOADCELL_SCK_PIN);
  scale.set_scale();
  scale.tare(); // Echelle à 0

  long zero_factor = scale.read_average(); // Lecture de référence
  Serial.print("Zero factor: ");
  Serial.println(zero_factor);
}

void loop() {

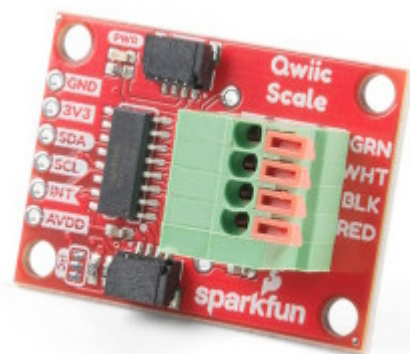
  scale.set_scale(calibration_factor); // Ajuster à ce facteur d'étalonnage

  Serial.print("Lecture: ");
  Serial.print(scale.get_units(), 1);
  Serial.print(" kg"); // Unités SI
  Serial.print(" facteur_etalonnage: ");
  Serial.print(calibration_factor);
  Serial.println();

  if(Serial.available())
  {
    char temp = Serial.read();
    if(temp == '+' || temp == 'a')
      calibration_factor += 10;
    else if(temp == '-' || temp == 'z')
      calibration_factor -= 10;
  }
}
```

A venir

3.3 Nuvoton NAU7802 pour capteur de force (I2C)



3.3.1 Présentation

- **Sources**

- [Guide d'utilisation](#) Sparkfun.
- [L'Internet des abeilles](#) : ajouter des capteurs pour surveiller la santé des ruches

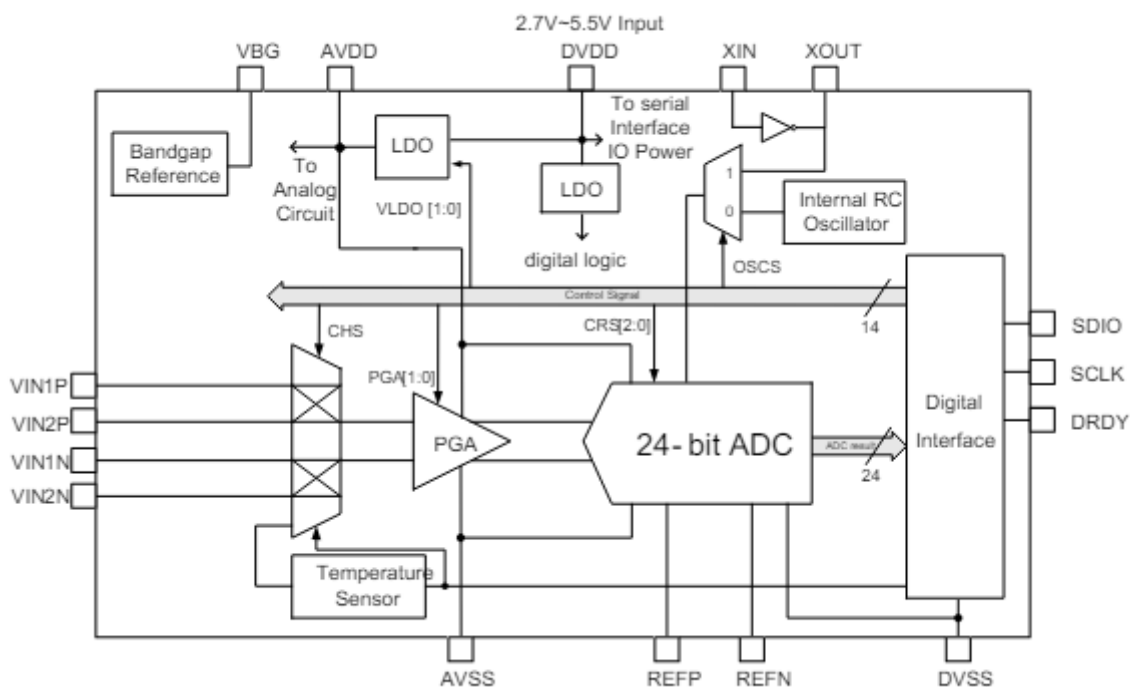
Module basé sur un circuit **NAU7802** prévu pour connecter facilement un **capteur de force (4 fils)** en I2C à un microcontrôleur compatible Arduino.

- **Distributeur** : [Gotronic](#)

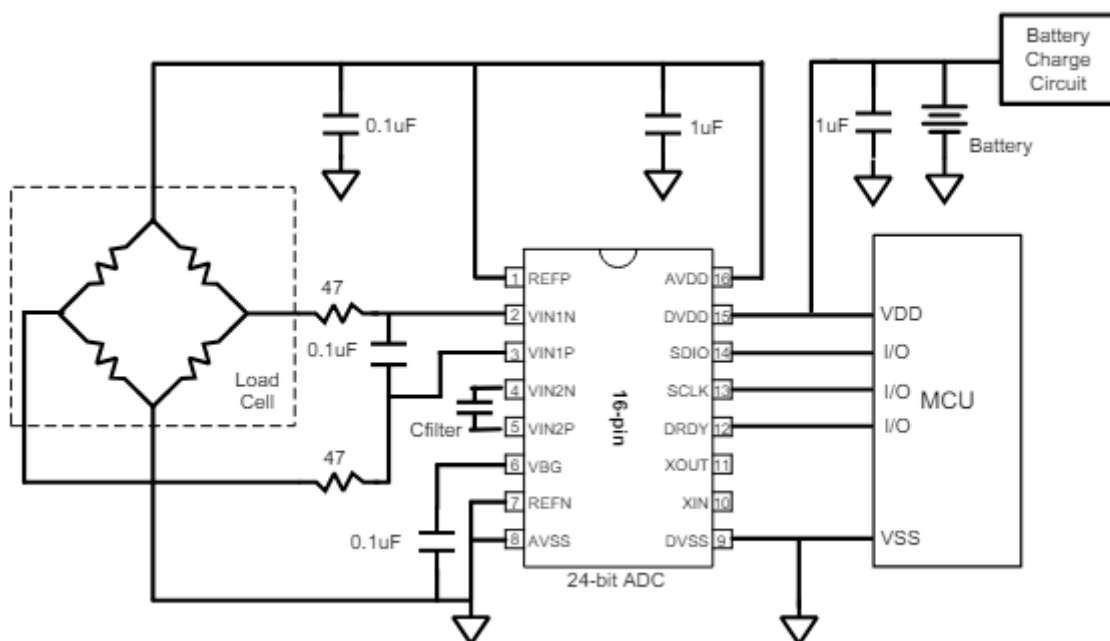
- **Caractéristiques**

- Alimentation : 3,3 Vcc
- Interface I2C (**SLA=0x2A**)
 - sur connectique Qwiic ou pastilles à souder
- Dimensions : 36 x 26 x 16 mm

- **Schéma-blocs**



• **Application typique**



• **Documentation**

- Datasheet du circuit à télécharger [ici](#)
- [Schéma](#)



- **Chronogrammes**

- Relevé des signaux du bus I2C . A télécharger [ici](#).

3.3.2 Bibliothèques

- [Arduino UNO](#)
- [Rpi Pico \(µPython\)](#)

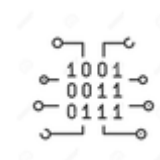
- *A partir du gestionnaire de bibliothèques de l'IDE Arduino, installer :*

SparkFun Qwiic Scale NAU7802 Arduino Library par SparkFun Electronics

...

Library to control the 24-bit load cell amplifier NAU7802. The Qwiic Scale from SparkFun is based on the NAU7802. This IC is a I2C controlled 24-bit ADC capable of converting load cells into a digital signal. The SparkFun Qwiic Scale board makes it easy to create a digital scale without soldering. Checkout the <a...


A venir



3.3.3 Exemples de code

- [Arduino UNO](#)
- [Rpi Pico \(µPython\)](#)

- **Ressources**

- [Guide d'utilisation](#) Sparkfun. 
- **Fiche guide** pour l'étude d'une chaîne d'information comprenant un module **NAU7802** [\[Télécharger\]](#)

- **Connexion** à une [Base Shield V2](#) montée sur une Arduino Uno

A venir



- **Exemple** de l'IDE Arduino pour tester le capteur

Dans l'IDE Arduino, sélectionner : Fichier → Exemples SparkFun Qwiic Scale NAU7802 Arduino Library → **Example1_BasicReadings**

A venir

From:

<https://webge.fr/dokuwiki/> - **WEBGE Wikis**

Permanent link:

<https://webge.fr/dokuwiki/doku.php?id=materiels:capteurs:force:force>

Last update: **2024/06/25 18:10**

