



Capteurs - Environnement

[Mise à jour le 25/6/2024]

1. Généralités sur les grandeurs physiques

1.1 Température

- Ressource : [Wikipédia](#)

1.2 Humidité

- Ressource : [Wikipédia](#)

1.3 Pression

- Ressource : [Wikipédia](#)

2. Capteurs de température et de pression



2.1 BMP280

2.1.1 Présentation

- Source : [wiki Adafruit](#)

Ce capteur est basé sur le circuit BMP280 et mesure la pression atmosphérique, la température et l'altitude. Le BMP280 se compose d'un élément de détection de pression piézorésistif et d'un ASIC à signal mixte. L'ASIC effectue des conversions A/D et fournit les résultats de conversion et les informations spécifiques au capteur. Il communique avec un microcontrôleur via un bus I2C ou SPI.

- **Distributeur** : [Gotronic](#)

- **Caractéristiques**

- Alimentation: 3,3 à 5 Vcc
- Interface I2C (**SLA = 0x76** ou **0x77** idem BME280):
 - sur connecteur Qwiic ou Stemma QT
 - sur pastilles femelles au pas de 2,54 mm
- Interface SPI:
 - sur pastilles femelles au pas de 2,54 mm
- Plages de mesure:
 - température: -40°C à 85°C
 - pression: 30 à 110 kPa
 - altitude: en fonction de la pression
- Précision:
 - température: ±1°C
 - pression: ±1 hPa
 - altitude: ±1 m
- Sortie 3,3 Vcc/100 mA maxi
- Dimensions: 19,2 x 17,9 x 2,9 mm

- **Schéma-blocs**

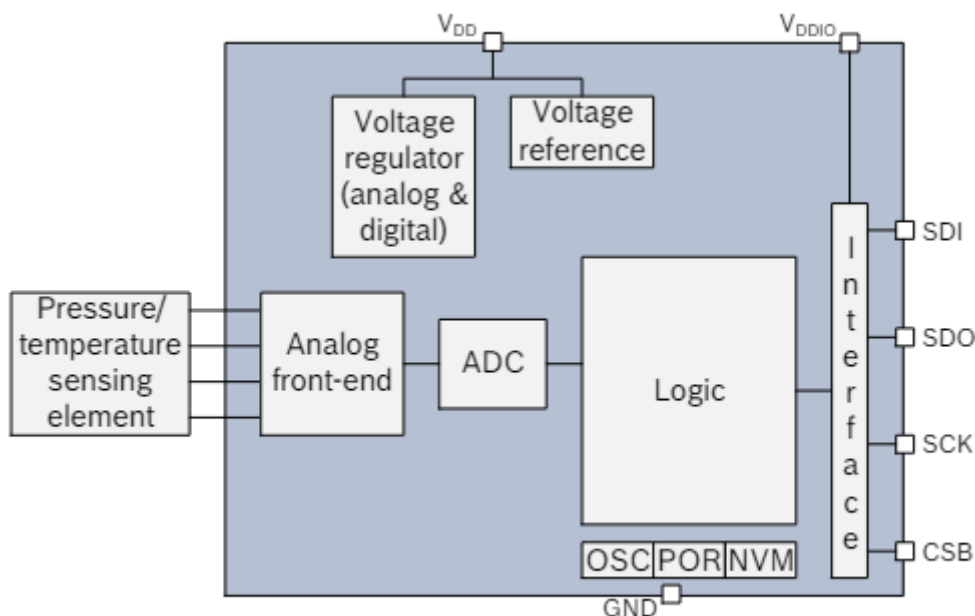


Figure 1: Block diagram of BMP280



- **Documentation**

- Datasheet à télécharger [ici](#)
- Schéma à télécharger [ici](#)



- **Chronogrammes**

- Relevé des signaux du bus I2C faite lors d'une mesure : **P=991,81hpa** et **T=21,33°C**. A télécharger [ici](#).

2.1.2 Bibliothèques

- [Arduino UNO](#)
- [ESP \(Arduino\)](#)
- [Rpi Pico \(µPython\)](#)

- A partir du gestionnaire de bibliothèques de l'**IDE Arduino**, installer :

Adafruit BMP280 Library par Adafruit

2.6.8 installed

Arduino library for BMP280 sensors. Arduino library for BMP280 pressure and altitude sensors.

A venir


A venir



2.1.3 Exemples de code

- [Arduino UNO](#)
- [ESP \(Arduino\)](#)
- [Rpi Pico \(µPython\)](#)

- **Resources**

- [wiki Adafruit](#) 
- **Fiche guide** pour l'étude d'une chaîne d'information comprenant un **BMP280** [\[Télécharger\]](#)



- **Exemple de l'IDE Arduino pour tester le capteur**

Dans l'IDE Arduino, sélectionner : Fichier → Exemples → Adafruit BMP280 Library → bmp280test

A venir

A venir

3. Capteurs de température et d'humidité

3.1 HYT-221



3.1.1 Présentation

- **Source** : [GitHub](#)

Capteur capacitif **numérique d'humidité et de température** relative présentant une précision de base de $\pm 1,8\%$ HR, calibré et compensé en température. Communication via le **bus I²C (adresse 0x28 par défaut)**.

- **Distributeur** : [Gotronic](#)

- **Caractéristiques**

- Alimentation: 2,7 à 5,5 Vcc
- Consommation: $< 22 \mu\text{A}$ à 1 Hz ($850 \mu\text{A}$ maxi)
- Consommation en veille: $< 1 \mu\text{A}$
- Plage de mesure:
 1. 0 à 100% HR
 2. -40°C à 125°C
- Précision:
 1. $\pm 1,8\%$ HR
 2. $\pm 0,2^\circ\text{C}$
- Hystérésis: $< \pm 1\%$ HR
- Interface: I²C (**SLA = 0x28** - modifiable entre 0x00 et 0x7F)
- Dimensions: 16 x 10 x 6 mm



- **Documentation**

- PDF à télécharger [ici](#)

3.1.2 Bibliothèques

- [Arduino UNO](#)
- [ESP8266 \(Arduino\)](#)
- [Rpi Pico \(µPython\)](#)

- Intégré à l'exemple ci-dessous.

- *Intégrée au code de l'exemple ci-dessous*

- A venir



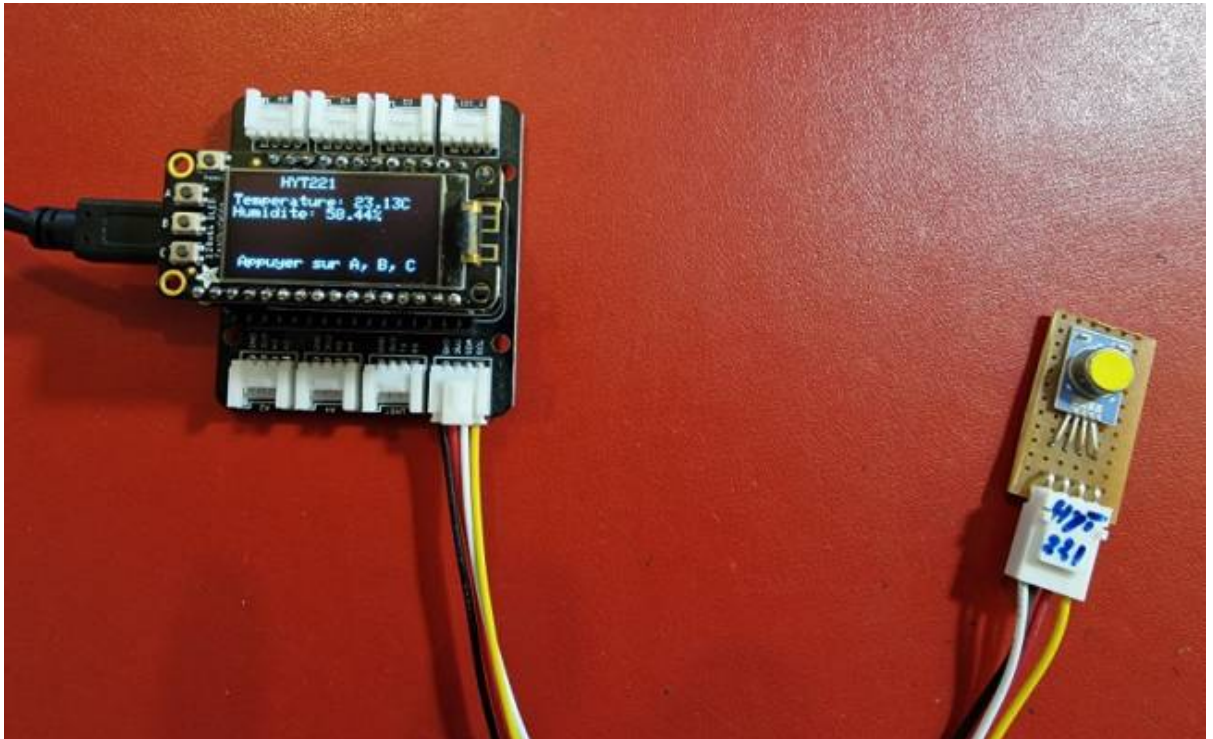
3.1.3 Exemples de code

- [Arduino UNO](#)
- [ESP8266 \(Arduino\)](#)
- [Rpi Pico \(µPython\)](#)

- **Exemple** pour tester le capteur
A télécharger sur [Github](#)..

- **Mise en oeuvre du capteur avec un afficheur OLED**
 - *Description* : mesure de la température et de l'humidité à l'aide d'un capteur **HYT221**, test des boutons-poussoirs et affichage sur un écran Oled Adafruit SH1107.





- *Matériels*
 - Carte à microcontrôleur : [Adafruit Feather Huzzah ESP8266 + Support Particle](#)
 - Afficheur : [Adafruit OLED SH1107](#)
- *Code Arduino*



*.cpp

```
// Matériels : Adafruit Feather Huzzah ESP8266 + Support Particle,
// Adafruit OLED SH1107, HYT221, câble Qwiic
// Logiciel : Arduino

// A ajouter
#include <SPI.h>
#include <Wire.h>
#include <Adafruit_GFX.h>
#include <Adafruit_SH110X.h>

// Adresse I2C par défaut de HYT 221, 271, 371
#define HYT_ADDR 0x28

#define BUTTON_A 0
#define BUTTON_B 16
#define BUTTON_C 2

// Constructeurs
Adafruit_SH1107 display = Adafruit_SH1107(64, 128, &Wire);
```

```
void setup()
{
  // Bus I2C
  Wire.begin();
  Wire.setClock(400000);
  display.begin(0x3C, true); // L'adresse de l'afficheur est 0x3C par
  défaut

  // Configuration de l'affichage
  display.setRotation(1); // Affichage horizontal
  display.setTextSize(1);
  display.setTextColor(SH110X_WHITE);
  display.clearDisplay(); // Pour ne pas afficher le logo Adafruit
  chargé

  // automatiquement à la mise sous tension
  // Connexion des boutons-poussoirs
  pinMode(BUTTON_A, INPUT_PULLUP);
  pinMode(BUTTON_B, INPUT_PULLUP);
  pinMode(BUTTON_C, INPUT_PULLUP);
}

void loop()
{
  double humidity;
  double temperature;

  // Efface le buffer
  display.clearDisplay();

  // Test des boutons
  display.setCursor(0, 0);

  if (!digitalRead(BUTTON_A))
    display.print("[A]");
  if (!digitalRead(BUTTON_B))
    display.print("[B]");
  if (!digitalRead(BUTTON_C))
    display.print("[C]");

  // Titre
  display.setCursor(30, 0);
  display.println("HYT221");

  Wire.beginTransmission(HYT_ADDR); // Début de la transmission avec le
  capteur HYT221
  Wire.requestFrom(HYT_ADDR, 4); // Nécessite 4 octets

  // Read the bytes if they are available
  // Les deux premiers octets sont l'humidité, les deux suivants la
  température
  if (Wire.available() == 4)
```

```
{
  int b1 = Wire.read();
  int b2 = Wire.read();
  int b3 = Wire.read();
  int b4 = Wire.read();

  Wire.endTransmission(); // Fin de la transmission avec le capteur
  HYT221

  // Calcul de l'humidité
  int rawHumidity = b1 << 8 | b2;
  rawHumidity = (rawHumidity &= 0x3FFF);
  humidity = 100.0 / pow(2, 14) * rawHumidity;

  // Calcul de la température
  b4 = (b4 >> 2);
  int rawTemperature = b3 << 6 | b4;
  temperature = 165.0 / pow(2, 14) * rawTemperature - 40;

  // Affichage
  display.setCursor(0, 12);
  display.print("Temperature: ");
  display.print(temperature);
  display.println("C ");
  display.print("Humidite: ");
  display.print(humidity);
  display.println("% ");

  // Infos
  display.setCursor(5, 52);
  display.print("Appuyer sur A, B, C");
  display.display();
}
else
{
  display.println("Pas de mesure");
}
}
```



[Télécharger](#) le projet PlatformIO pour VSCode.

- A venir

3.2 DHT22

- *Source* : [Wiki Seeed studio](#)

3.2.1 Présentation



Le module Grove DHT22 de Seeed Studio est basé sur un module numérique de mesure de la température et de l'humidité AM2302 de AOSONG. Les détails internes du module ne sont pas connus, mais la documentation, accessible ci-dessous, nous apprend qu'il se compose :

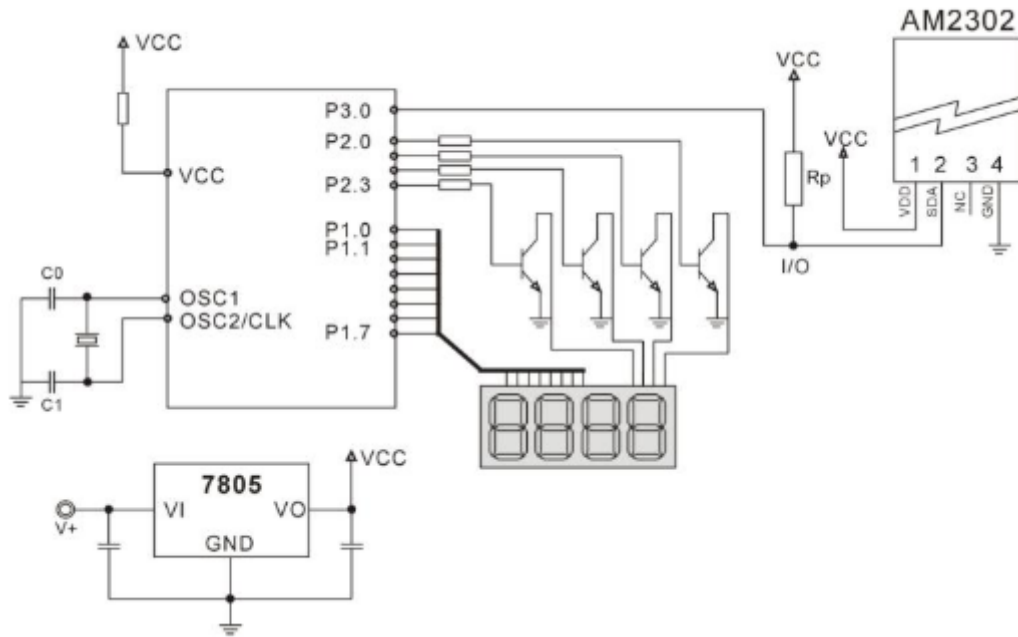
- d'un capteur de température, d'un capteur d'humidité capacitif (les capteurs sont calibrés automatiquement)
- d'un microcontrôleur 8bits chargé de corriger et de transmettre les mesures sous forme numérique (16bits) via un bus spécifique 1 fil (différent du 1 wire de Dallas) à une distance < 30m sous 5V ou 0,1m sous 3,3V.

- **Distributeur** : [Gotronic](#)

- **Caractéristiques**

- Interface: compatible Grove
- Alimentation: 3,3 à 6 Vcc max
- Consommation: 1,5 mA
- Plage de mesure:
 - température: -40°C à 80°C (précision $\pm 0,5^{\circ}\text{C}$) (résolution = 0,1°C)
 - humidité: 5 à 99% HR (précision $\pm 2\%$) (résolution = 0,1%)
- Echantillonnage : 2s
- Interface : protocole spécifique 1 fil (différent du One wire de Dallas)
- Dimensions: 40 x 20 x 11 mm

- **Application typique**

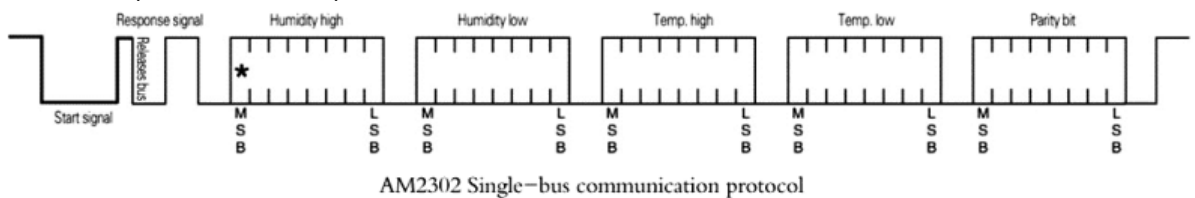


• Documentation

- Datasheet de l'**AM2302** à télécharger [ici](#)
- Schéma du **DHT22** à télécharger [ici](#)

• Chronogrammes

- Protocole (voir datasheet)



- Exemples de mesures à télécharger [ici](#).

Humidity: 66.80% Temperature: 18.40°C 65.12°F Heat index: 18.04°C 64.47°F

3.2.2 Bibliothèques

- [Arduino UNO](#)
- [ESP \(Arduino\)](#)
- [RPi Pico \(µPython\)](#)

- A partir du gestionnaire de bibliothèques de l'**IDE Arduino**, installer :

DHT sensor library par Adafruit

1.4.6 installed

Arduino library for DHT11, DHT22, etc Temp & Humidity Sensors Arduino library for DHT11, DHT22, etc Temp & Humidity Sensors

A venir

A venir

3.2.3 Exemple de code

- [Arduino UNO](#)
- [ESP \(Arduino\)](#)
- [RPI Pico \(µPython\)](#)

- **Ressource** : [Wiki](#) [seedstudio](#)



- **Exemple** de l'IDE Arduino pour tester le capteur

Dans l'IDE Arduino, sélectionner : Fichier → Exemples → DHT sensor library → **DHTtester**

A venir

A venir

4. Capteurs atmosphériques**4.1 BME280, BME680****4.1.1 Présentation**

- **Sources** : site [sparkfun](#)

Capteur environnemental mesurant la **température, la pression barométrique et**

l'humidité ! Ce capteur est idéal pour toutes sortes de capteurs météorologiques / environnementaux et peut être utilisé à la fois en **I²C** et en **SPI**.

- **Distributeurs** : [Gotronic](#)

- **Caractéristiques**

- Alimentation: 3,3 à 5 Vcc
- Plages de mesure:
 - température: -40°C à 85°C
 - humidité: 0 à 100% HR
 - pression: 300 à 1100 hPa
- Précision:
 - température: $\pm 1^\circ\text{C}$ ($\pm 0,5^\circ\text{C}$ pour le BME680)
 - humidité: $\pm 3\%$
 - pression: ± 1 hPa (0,12hPa pour le BME680)
- Interfaces:
 - I2C: sur connecteur Qwiic de Sparkfun ou Stemma QT d'Adafruit.
 - **Adresse I2C** (BME280, BMP280): **SLA = 0x76** ou **0x77** idem BMP280
 - SPI: sur pastilles femelles au pas de 2,54 mm (connecteurs mâles à souder inclus)

- **Schéma-blocs**

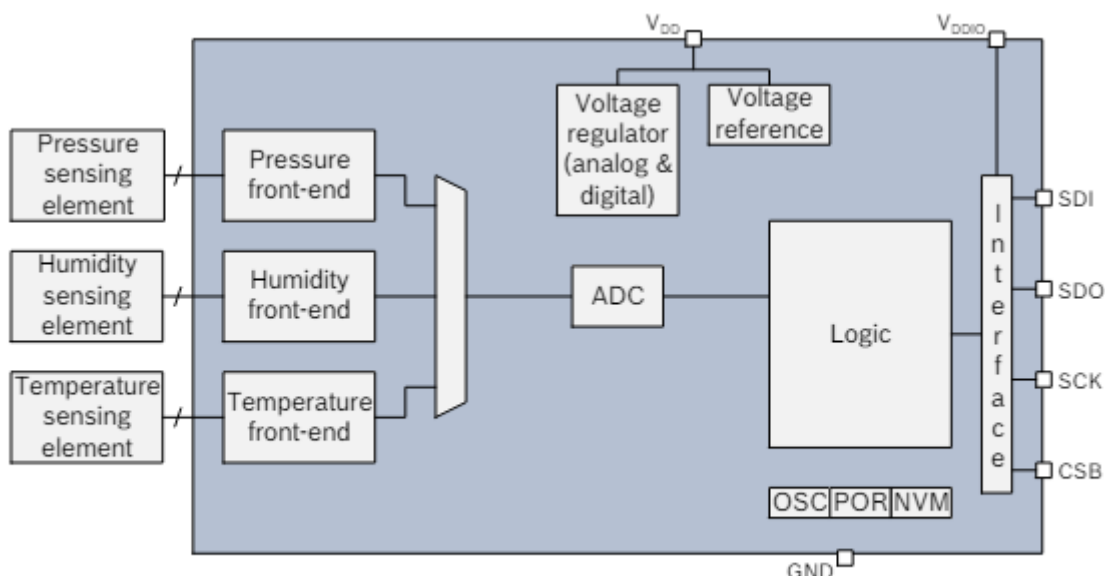


Figure 2: Block diagram of BME280



- **Documentation**

- Datasheets à télécharger [BME280](#), [BME680](#)
- Schéma à télécharger [ici](#)



• **Chronogrammes**

- Relevé des signaux du bus I2C faite lors d'une mesure : **H=63,87%** et **T=19,5°C**. A télécharger [ici](#).

4.1.2 Bibliothèques

- [Arduino UNO](#)
- [ESP \(Arduino\)](#)
- [Rpi Pico \(µPython\)](#)

• *A partir du gestionnaire de bibliothèques de l'IDE Arduino, installer :*

Adafruit BME280 Library par Adafruit

2.2.4 installed

Arduino library for BME280 sensors. Arduino library for BME280 humidity and pressure sensors.

ou

SparkFun BME280 par SparkFun Electronics

2.0.9 installed

A library to drive the Bosch BME280 Altimeter and Pressure sensor The SparkFun CCS811/BME280 Environmental Combo Breakout takes care of all your atmospheric-quality sensing needs with the popular CCS811 and BME280 ICs. This unique breakout provides a variety of environmental data, including...

• *A partir du gestionnaire de bibliothèques de l'IDE Arduino, installer :*

Adafruit BME280 Library par Adafruit

2.2.4 installed

Arduino library for BME280 sensors. Arduino library for BME280 humidity and pressure sensors.

ou

SparkFun BME280 par SparkFun Electronics

2.0.9 installed

A library to drive the Bosch BME280 Altimeter and Pressure sensor The SparkFun CCS811/BME280 Environmental Combo Breakout takes care of all your atmospheric-quality sensing needs with the popular CCS811 and BME280 ICs. This unique breakout provides a variety of environmental data, including...

• **A installer dans le Raspberry Pi Pico**



- [Télécharger](#) le code de la **bibliothèque BME280** sur Github, le copier dans un fichier `BME280.py` et l'installer dans le dossier `/lib` sur le raspberry Pi Pico. Modifier éventuellement

l'adresse du composant dans le code de la bibliothèque (**0x76** par défaut), ou **0x77** (par ex: sparkfun).



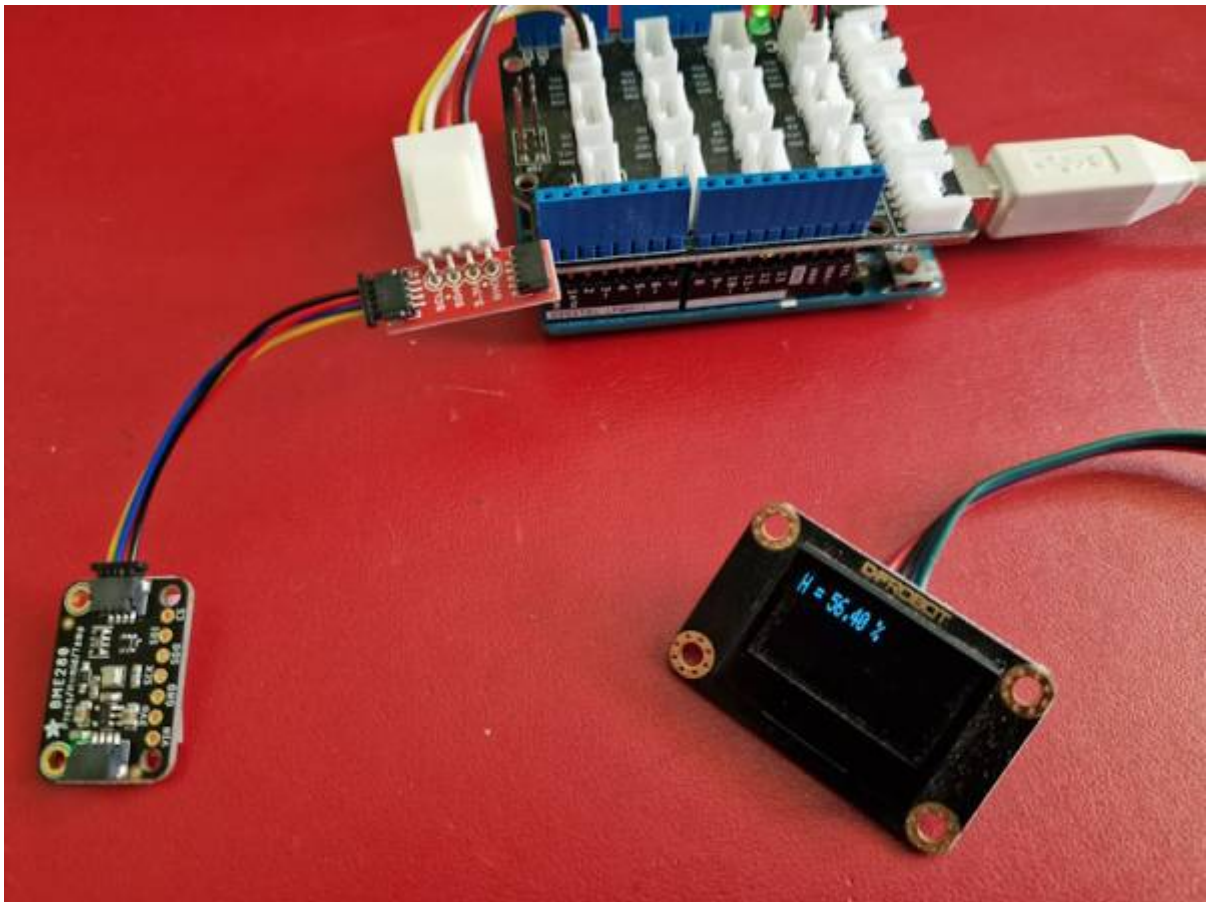
4.1.3 Exemples de code

- [Arduino UNO](#)
- [ESP \(Arduino\)](#)
- [Rpi Pico \(µPython\)](#)

• Ressource

- **Fiche guide** pour l'étude d'une chaîne d'information comprenant un **BME280**
[\[Télécharger\]](#)

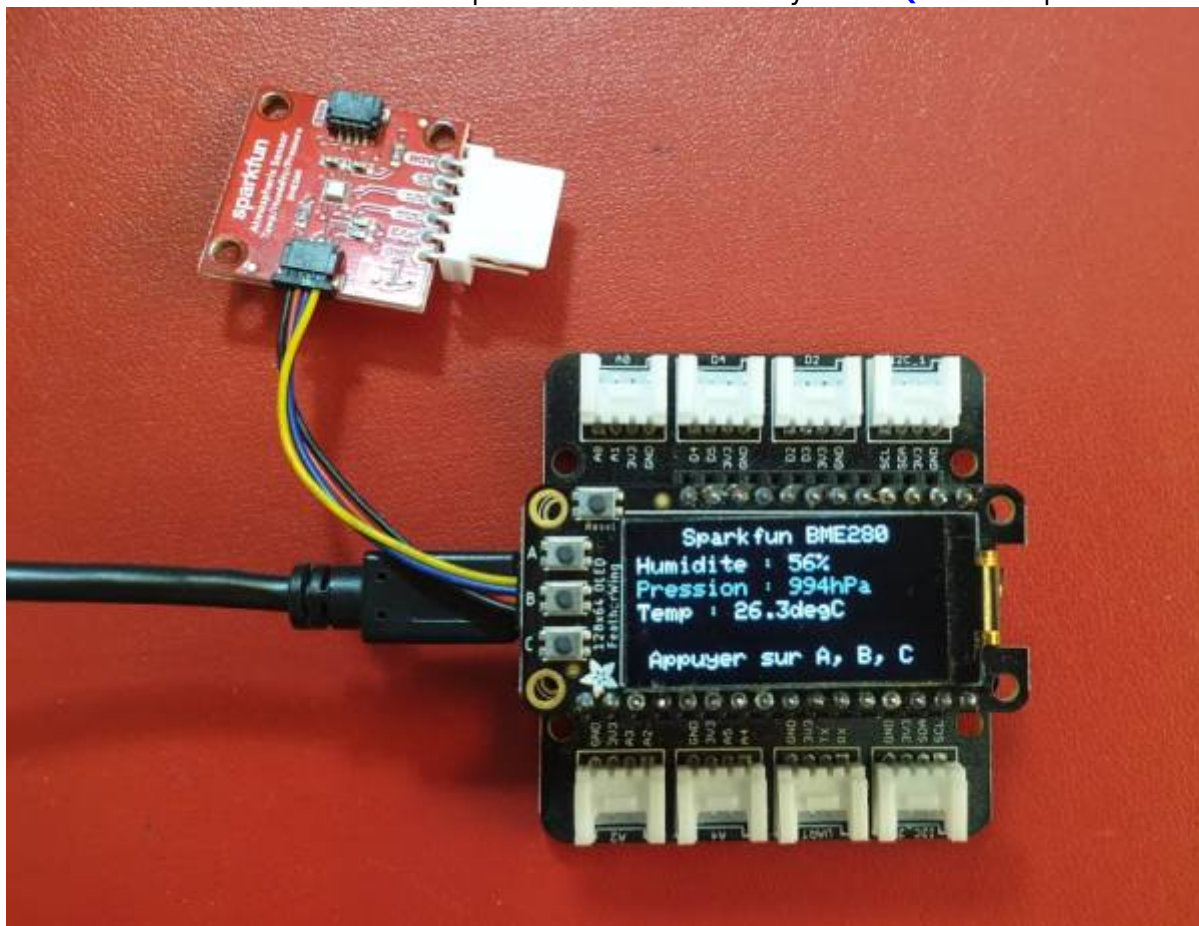
- **Connexion** à une [Base Shield V2](#) montée sur une Arduino Uno.



- **Exemple de l'IDE Arduino pour tester le capteur.** Dans l'IDE Arduino, sélectionner :
 - **Adafruit** : Fichier → Exemples → Adafruit BME280 Library → **bme280test**
 - **Sparkfun** : Fichier → Exemples → SparkFun BME280 → **Example1_BasicReadings**

- **Exemple de l'IDE Arduino pour tester le capteur**
 Dans l'IDE Arduino, sélectionner : Fichier → Exemples → SparkFun BME280 → **Example1_BasicReadings**

- **Mise en oeuvre du capteur avec un afficheur OLED**
 - **Description** : mesure de de la température, de l'humidité et de la pression à l'aide d'un capteur **Sparkfun BME280**, test des boutons-poussoirs et affichage sur un écran Oled **Adafruit SH1107**. L'écran et le capteur sont reliés via le système **Qwiic** de Sparkfun.



- **Matériels**
 - Carte à microcontrôleur : [Adafruit Feather Huzzah ESP8266](#)
 - Afficheur : [Adafruit OLED SH1107](#)
 - Code pour un ESP Feather Huzzah



*.cpp

```
// Matériels : Adafruit Feather Huzzah ESP8266 + Support Particle,
// Adafruit OLED SH1107, Sparkfun BME280, câble Qwiic
// Logiciel : Arduino

#include <SPI.h>
#include <Wire.h>
#include <Adafruit_GFX.h>
#include <Adafruit_SH110X.h>
#include "SparkFunBME280.h"

#define BUTTON_A 0
```

```
#define BUTTON_B 16
#define BUTTON_C 2

// Constructeurs
Adafruit_SH1107 display = Adafruit_SH1107(64, 128, &Wire);
BME280 bme_280; // L'adresse du circuit BME280 est 0x77 par défaut

void setup()
{
    // Bus I2C
    Wire.begin(); // Initialisation
    Wire.setClock(400000); // Fast I2C
    display.begin(0x3C, true); // L'adresse de l'afficheur est 0x3C par défaut

    // Configuration de l'affichage
    display.setRotation(1); // Affichage horizontal
    display.setTextSize(1); // Horizontal
    display.setTextColor(SH110X_WHITE);
    display.clearDisplay(); // Pour ne pas afficher le logo Adafruit chargé
                                // automatiquement à la mise sous tension
    // Test de la communication avec le capteur
    if (bme_280.beginI2C() == false)
    {
        display.println("DEFAULT(s)");
        display.println("1. Le capteur BME280 ne repond pas ! ");
        display.println();
        display.print("BLOPAGE du PROGRAMME");
        display.display(); // Transfert du buffer sur l'écran
        while (1)
            delay(10); // Blocage du programme
    }

    // Connexion des boutons-poussoir
    pinMode(BUTTON_A, INPUT_PULLUP);
    pinMode(BUTTON_B, INPUT_PULLUP);
    pinMode(BUTTON_C, INPUT_PULLUP);
}

void loop()
{
    // Efface le buffer
    display.clearDisplay();

    // Test des boutons
    display.setCursor(0, 0);

    if (!digitalRead(BUTTON_A))
        display.print("[A]");
}
```



```
if (!digitalRead(BUTTON_B))
  display.print("[B]");
if (!digitalRead(BUTTON_C))
  display.print("[C]");

// Titre
display.setCursor(20, 0);
display.println("Sparkfun BME280");

// Humidité
display.setCursor(0, 12);
display.print("Humidite : ");
display.print(bme_280.readFloatHumidity(), 0);
display.println("%");

// Pression en hPa
display.setCursor(0, 22);
display.print("Pression : ");
display.print(bme_280.readFloatPressure() / 100, 0);
display.println("hPa");

// Température
display.setCursor(0, 32);
display.print("Temp : ");
display.print(bme_280.readTempC(), 1);
display.print("C");

// Infos
display.setCursor(5, 52);
display.print("Appuyer sur A, B, C");

// yield();
display.display(); // Transfert du buffer sur l'écran
delay(10);
}
```



[Télécharger](#) le projet PlatformIO pour VSCode.

- **Ressource**
 - MicroPython: BME280 with ESP32 and ESP8266 (Pressure, Temperature, Humidity) sur Random Nerd Tutorials
- **Exemple** de code pour un Raspberry Pi Pico

*.py

```
from machine import Pin, I2C
from time import sleep
import bme280 # bibliothèque du capteur (installée dans /lib

# RP2 - Pin assignment
i2c = I2C(1,scl=Pin(7), sda=Pin(6), freq=400_000)

while True:
    bme = bme280.BME280(i2c=i2c)
    temp = bme.temperature
    hum = bme.humidity
    pres = bme.pressure
    print('Temperature: ', temp)
    print('Humidity: ', hum)
    print('Pressure: ', pres)

    sleep(5)
```

4.2 SCD40, SCD41

- Capteur de CO², température et humidité. Voir [Capteurs - Gaz](#)

4.3 SGP30

- Capteur de qualité de l'air intérieur (CO², COV, éthanol, H₂). Voir [Capteurs - Gaz](#)

From:
<https://webge.fr/dokuwiki/> - WEBGE Wikis

Permanent link:
<https://webge.fr/dokuwiki/doku.php?id=materiels:capteurs:environnement:environnement&rev=1719330043>

Last update: 2024/06/25 17:40

