



# 0,96" 128x64 OLED 2864 Display module - SSD1306 (I2C)

[Mise à jour le 18/8/2023]



- **Ressources**

- **Wiki DFRobot** : [Gravity: I2C OLED-2864 Display](#)
- **Distribué** par [Mouser](#)

- **Lectures connexes**

- [Les afficheurs graphiques](#)
- [Bibliothèque - Adafruit GFX Graphics Library](#)
- [Adafruit 1,3" 128x64 OLED FeatherWing - SH1107 + 3 buttons \(I2C\)](#)
- [Adafruit 1.8" 128x160 Color TFT LCD display with MicroSD Card v2 - ST7735R \(SPI\)](#)

---

## 1. Description



Un écran **OLED** fonctionne sans rétroéclairage. Ainsi, il peut afficher des niveaux de **noir profond** et peut être plus mince et plus léger qu'un écran à cristaux liquides (LCD). Dans des conditions de **faible luminosité ambiante**, telles qu'une pièce sombre, un écran OLED peut obtenir un taux de contraste plus élevé qu'un écran LCD.

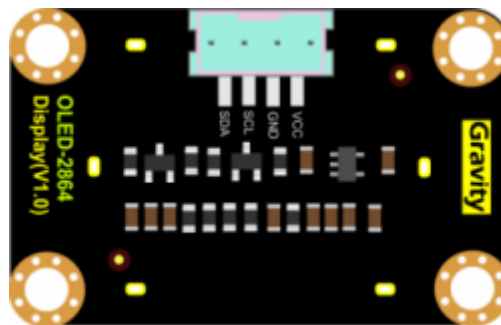
La technologie OLED est utilisée dans des applications commerciales telles que les écrans pour téléphones mobiles et lecteurs multimédias portables, les autoradios et les appareils photo numériques, entre autres.

L'écran **Gravity OLED 2864** est un module d'affichage autolumineux à **fond bleu**. La zone d'affichage est de **0,96"** et utilise une puce [SSD1306](#). Il prend en charge les communications **I2C** et les fréquences de rafraîchissement allant jusqu'à 60 Hz. Le module utilise l'interface commune Gravity I2C pour une utilisation plug and play simplifiée. [DFRobot](#)

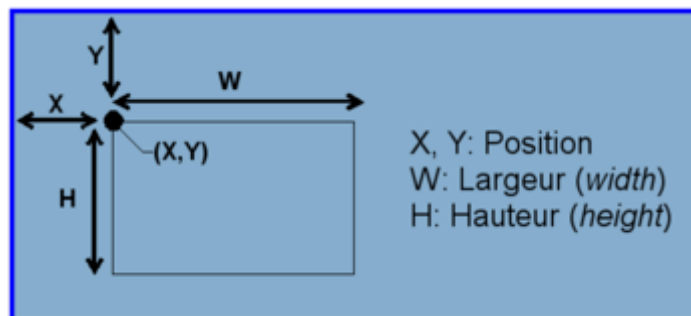
### • Caractéristiques

- **Diagonale** : 0,96"
- **Luminosité** : 60 (typ.) Cd / m<sup>2</sup>
- **Contrôleur** : SSD1306
- **Résolution** : 128 x 64
- **Connectique** : 4 broches (alimentation et bus I2C)
- **Bus I2C** : adresse 0x3C
- **Tension d'alimentation** : 3,3V ~ 5V
- **Consommation maximale** : 20mA @ 3v
- **Dimensions** : 41.2×26.2x8mm

### • Brochage



### • Organisation de l'écran



- **x** : position du point par rapport au côté gauche de l'écran.
- **y** : position du point par rapport au dessus de l'écran.
- **w** : largeur (du mot Width).
- **h** : hauteur (du mot Height).
- **c** : couleur (1=point allumé, 0=point éteint)

## 2. Programmation

Les programmes suivant sont codés :

- En langage **C** sur Arduino Uno ou compatible
- En langage **MicroPython** sur Raspberry Pi Pico, ESP32 etc.
  
- [Arduino](#)
- [Micropython](#)

## OakOLED

En programmation C, C++ l'utilisation des méthodes de la classe **Adafruit\_GFX** sur cet afficheur peut se faire par l'intermédiaire de la bibliothèque **OakOLED**. Comme OakOLED dérive de [Adafruit GFX Graphics](#) il suffit de créer un objet OakOLED pour accéder aux méthodes de Adafruit\_GFX.

**Installer OakOLED** avec le gestionnaire de bibliothèques de l'IDE. Les méthodes de la classe sont décrites [ici](#).

Exemple : "Hello World"

[helloWorld.cpp](#)

```
// Exemple d'utilisation de la bibliothèque OakOLED
// Description : Affiche "hello, world"

#include "Wire.h"           // Bibliothèques nécessaires
#include "Adafruit_GFX.h"
#include "OakOLED.h"

OakOLED oled;              // Construction d'un objet OakOLED

void setup() {
  Serial.begin(115200);
  oled.begin();

  oled.setTextSize(1);
  oled.setTextColor(1);
  oled.setCursor(0, 0);

  oled.println("Hello, World!");
  oled.display();
}

void loop() {
  delay(10);
}
```

From:  
<https://webge.fr/dokuwiki/> - **WEBGE Wikis**

Permanent link:  
[https://webge.fr/dokuwiki/doku.php?id=materiels:afficheurs:ard0\\_96&rev=1692549590](https://webge.fr/dokuwiki/doku.php?id=materiels:afficheurs:ard0_96&rev=1692549590)

Last update: **2023/08/20 18:39**

