



[ARCHIVES] Les matériels : la carte Fez BrainPad v1

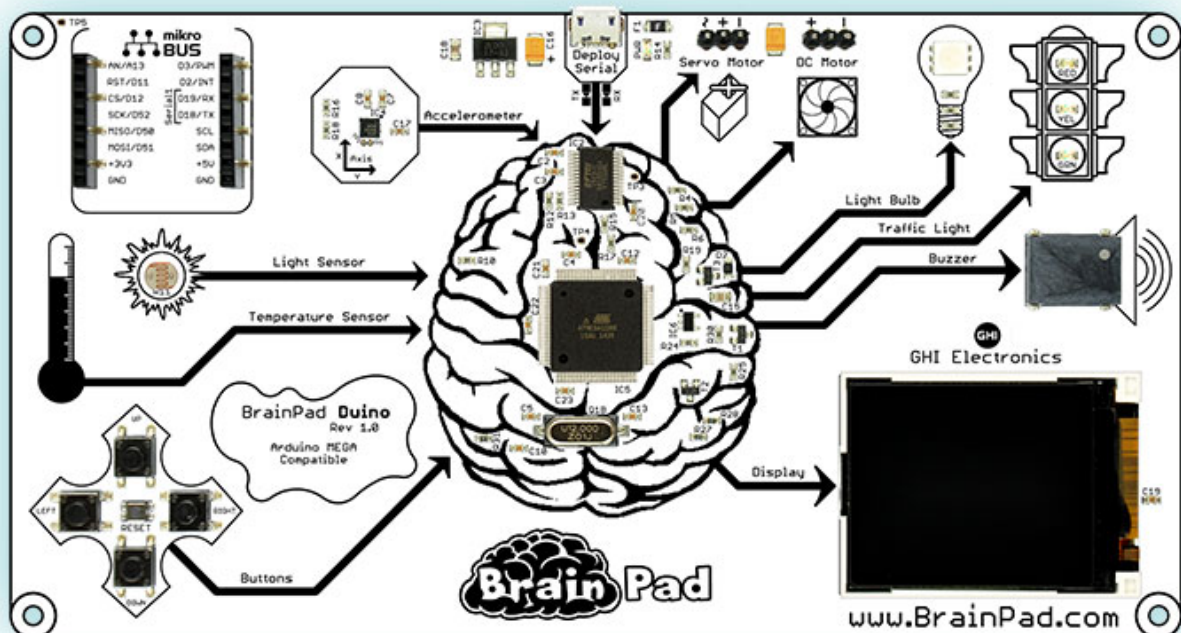
[Mise à jour le 10/1/2019]



Cette carte, programmable en **Scratch**, en **Visual Basic** et en **C#** permet d'aborder la programmation sans se soucier de la configuration de ses entrées/sorties.

Modèle initial

Firmware : .NetMF 4.3 + SDK GHI Electronics (**IDE** : Visual Studio Community 2015)



Principales caractéristiques

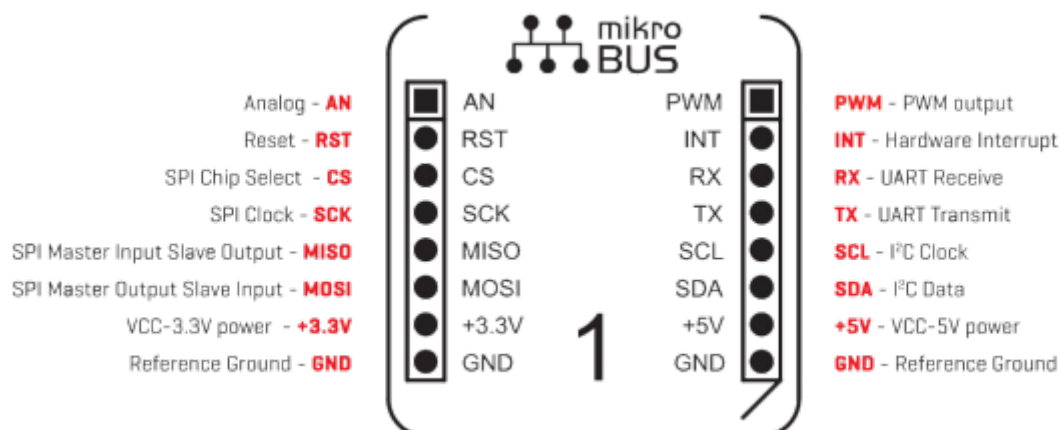
(Extrait du site GHI Electronics)

- **Microcontrôleur** : 84 MHz 32-bit ARM Cortex-M4.
- **SoC** : G30
- **RAM** : 68 KB.
- **Flash** : 128 KB.
- **Extension** : mikroBus
- **Sur la carte** : Afficheur graphique (128×160), clavier 4 touches, led RVB, capteurs

(température, luminosité, accéléromètre), buzzer, commande MCC et servomoteur.

G30	G80	G120	G400
<p>G30 System</p>  <p>G30 SoC</p>	<p>G80 System</p>  <p>G80 SoC</p>	<p>G120 System</p>  <p>G120 SoM G120E SoM</p>	<p>G400 System</p>  <p>G400-D SoM G400-S SoM</p>
<p>G30 Duino-Style</p>  <p>FEZ Lemur</p>	<p>G80 Duino-Style</p>  <p>FEZ Panda III</p>	<p>G120 Duino-Style</p>  <p>FEZ Cobra III</p>	<p>G400 Duino-Style</p> <p><i>Not Available</i></p>
<p>G30 Through-Hole</p>  <p>G30 TH Module</p>	<p>G80 Through-Hole</p>  <p>G80 TH Module</p>	<p>G120 Through-Hole</p>  <p>G120 TH Module</p>	<p>G400 Through-Hole</p>  <p>G400 TH Module</p>
<p>G30 Dev Board</p>  <p>G30 Dev Board</p>	<p>G80 Dev Board</p>  <p>G80 Dev Board</p>	<p>G120 Dev Board</p>  <p>G120E Dev Board</p>	<p>G400 Dev Board</p>  <p>G400 Dev Board</p>

• **Connecteur d'extension : mikroBUS**



Schéma

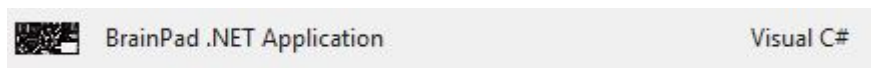
[\[Télécharger\]](#)

Démonstration sur Youtube

[BrainPad : Pour aborder la programmation au lycée Pierre Emile Martin - Bourges](#)

Apperçu du logiciel

Les exemples disponibles dans ce wiki ont été écrits avec l'IDE **Visual Studio Community 2015** enrichi du **microframework .NET v4.3** et du **SDK GHI electronics**. [\[lien\]](#) Lorsque les outils logiciels nécessaires à la carte BrainPad sont installés dans l'environnement de développement intégré (IDE) Visual Studio Community , celui-ci propose un template de projet .



Le code généré par l'IDE Visual Studio lors de la création d'un projet BrainPad est présenté ci-dessous. Son organisation est semblable à celle proposée par l'IDE Arduino. On pourra retenir cette configuration pour débiter et revenir à un code C# plus "classique" par la suite.

Exemple

```
class Program
{
    public void BrainPadSetup()
    {
        //Put your setup code here. It runs once when the BrainPad starts
up.

        //This code displays "Hello, world!" on the display.
        BrainPad.Display.DrawText(0, 0, "Hello, world!",
BrainPad.Color.White);
    }

    public void BrainPadLoop()
    {
        //Put your program code here. It runs repeatedly after the BrainPad
starts up.

        //This code turns the light bulb on and then off.
        BrainPad.LightBulb.TurnOn();
        BrainPad.Wait.Seconds(0.5);
        BrainPad.LightBulb.TurnOff();
    }
}
```

```
BrainPad.Wait.Seconds(0.5);  
    }  
}
```

Guide d'installation

Disponible sur le site GHI Electronics [lien](#)

Pour débuter sa programmation

Voir le chapitre [Premiers programmes en C# avec une BrainPad V1 étape par étape](#)

Les classes de la bibliothèque Brainpad

Accessibles à partir de ce [lien](#)

From:
<https://webge.fr/dokuwiki/> - **WEBGE Wikis**

Permanent link:
https://webge.fr/dokuwiki/doku.php?id=archives:netmf43:2c_carte_brainpadv1

Last update: **2024/07/28 10:31**

